

УДК 621.438.13:621.57

А. Н. РАДЧЕНКО¹, Б. С. ПОРТНОЙ¹, А. И. ПРЯДКО¹, С. А. КАНТОР²¹ *Национальный университет кораблестроения им. адм. Макарова, Украина*² *ПАО "Завод "Экватор", Украина*

КОМПЬЮТЕРНОЕ МОДЕЛИРОВАНИЕ ТЕПЛОИСПОЛЬЗУЮЩЕЙ СИСТЕМЫ ОХЛАЖДЕНИЯ ВОЗДУХА НА ВХОДЕ ГАЗОТУРБИНОЙ УСТАНОВКИ С ПОЛУЧЕНИЕМ КОНДЕНСАТА

Проанализированы результаты компьютерного моделирования теплоиспользующей системы охлаждения воздуха на входе газотурбинной установки трансформацией теплоты отработавших газов с получением конденсата как сопутствующего продукта в двухступенчатом воздухоохладителе комбинированного типа со ступенью предварительного водяного охлаждения и хладоновой ступенью глубокого охлаждения. Предложены способы и схемные решения систем раздельного – в соответствии с температурой – отведения конденсата в процессе охлаждения воздуха, его аккумуляции и использования в качестве хладоносителя ступени предварительного охлаждения воздуха.

Ключевые слова: компьютерное моделирование, двухступенчатое охлаждение воздуха, теплоиспользующая холодильная машина, абсорбционно-эжекторная трансформация теплоты.

1. Анализ проблемы и постановка цели исследования

Предварительное охлаждение воздуха на входе газотурбинных установок (ГТУ) теплоиспользующими холодильными машинами (ТХМ), трансформирующими в холод сбросную отработавших газов, – одно из основных направлений повышения их топливной эффективности [1, 2]. Так, в абсорбционных бромистолитиевых холодильных машинах (АБХМ) воздух можно охладить практически до температуры $t_{в2} = 15...20$ °С (температура холодной воды $t_{х} \approx 7...10$ °С) [1, 2], чего для умеренных климатических условий Украины недостаточно. Более глубокое охлаждение воздуха до $t_{в2} = 10$ °С и ниже обеспечивают хладоновые эжекторные холодильные машины (ЭХМ) при температурах кипения хладона в воздухоохладителях $t_0 = 2...4$ °С. Однако тепловые коэффициенты ЭХМ невысокие: $\zeta_3 = 0,2...0,3$ по сравнению с АБХМ $\zeta_A = 0,7...0,8$ [3, 4].

В работах [3, 4] рассмотрены ТХМ комбинированного типа с АБХМ в качестве высокотемпературной ступени охлаждения наружного воздуха $ВО_{ВТ}$ от текущей температуры $t_{нв}$ до $t_{в2} = 15$ °С и ЭХМ как низкотемпературной ступенью $ВО_{НТ}$ глубокого охлаждения воздуха после АБХМ до температуры $t_{в2} = 7...10$ °С.

Эксплуатация воздухоохладителей на входе ГТУ при переменных температурах $t_{нв}$ и относительной влажности $\phi_{нв}$ наружного воздуха сопровождается значительными колебаниями тепловой

нагрузки в течение суток, и прежде всего на высокотемпературную ступень предварительного охлаждения. Соответственно меняется количество и температура конденсата, получаемого как сопутствующий продукт охлаждения воздуха, что требует не только раздельного отведения конденсата от ступеней охлаждения, но и дифференцированного – в соответствии с его температурой в разное время суток – его аккумуляции при разных температурах.

Для реализации способа раздельного – по температуре – отведения конденсата в процессе охлаждения воздуха на входе ГТУ необходимо располагать данными по расходам и температуре конденсата, отводимого от высокотемпературной $ВО_{ВТ}$ и низкотемпературной $ВО_{НТ}$ ступеней, с учетом изменения тепловых нагрузок на ступени охлаждения в соответствии с текущими температурой $t_{нв}$ и влажностью $\phi_{нв}$ наружного воздуха, которые можно получить по результатам моделирования работы двухступенчатых воздухоохладителей в реальных климатических условиях, меняющихся в течение суток – от наиболее теплонапряженных полудни до умеренных в ночные часы.

Цель исследования – анализ эффективности двухступенчатого охлаждения воздуха на входе ГТУ с получением конденсата как сопутствующего продукта и его использованием для предварительного охлаждения воздуха по результатам компьютерного моделирования процессов охлаждения при меняющихся текущих параметрах наружного воздуха.

2. Результаты исследования

Компьютерное моделирование процессов двухступенчатого охлаждения воздуха на входе ГТУ выполнялось с использованием программы фирмы "Guntner" – мирового лидера в разработке теплообменного оборудования для энергетики и теплотехники [5]. Программа предназначена для теплового расчета (проектирования) теплообменного оборудования с целью его подбора (прямая задача).

Авторами решалась обратная задача – расчета параметров процессов охлаждения воздуха в

спроектированных теплообменниках (двухступенчатых воздухоохладителях комбинированного типа), т. е. задача моделирования их работы при разных климатических условиях эксплуатации. При этом рассчитанные параметры процессов охлаждения воздуха на выходе из первой ступени двухступенчатого воздухоохладителя принимались за исходные параметры воздуха на входе второй ступени.

Принципиальная схема двухступенчатого охлаждения воздуха в АБХМ и ЭХМ, использующих тепло отработавших газов ГТУ, показана на рис. 2.

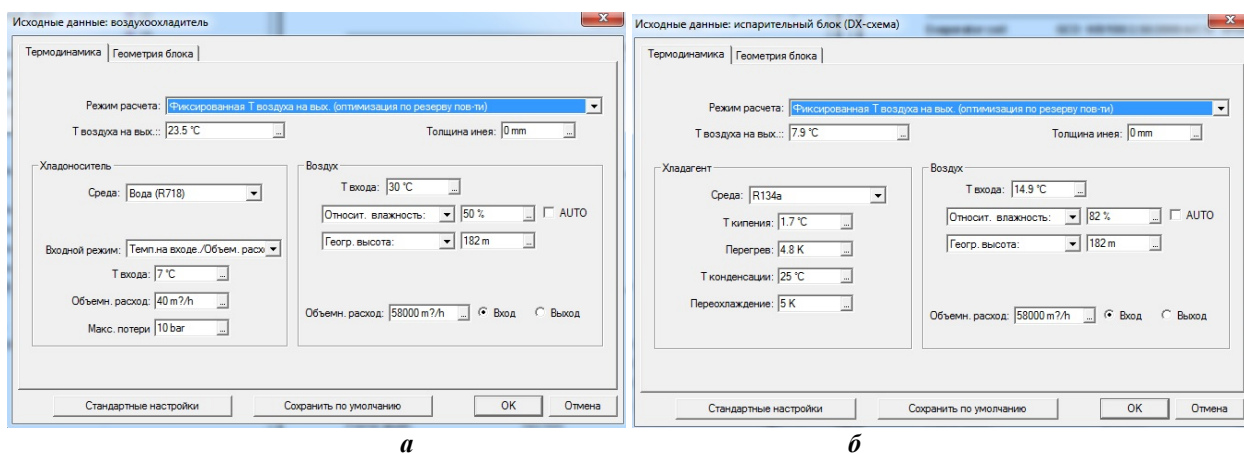


Рис. 1. Ввод исходных термодинамических данных для расчёта высокотемпературной $ВО_{ВТ}$ (а) и низкотемпературной $ВО_{НТ}$ (б) ступеней охлаждения воздуха

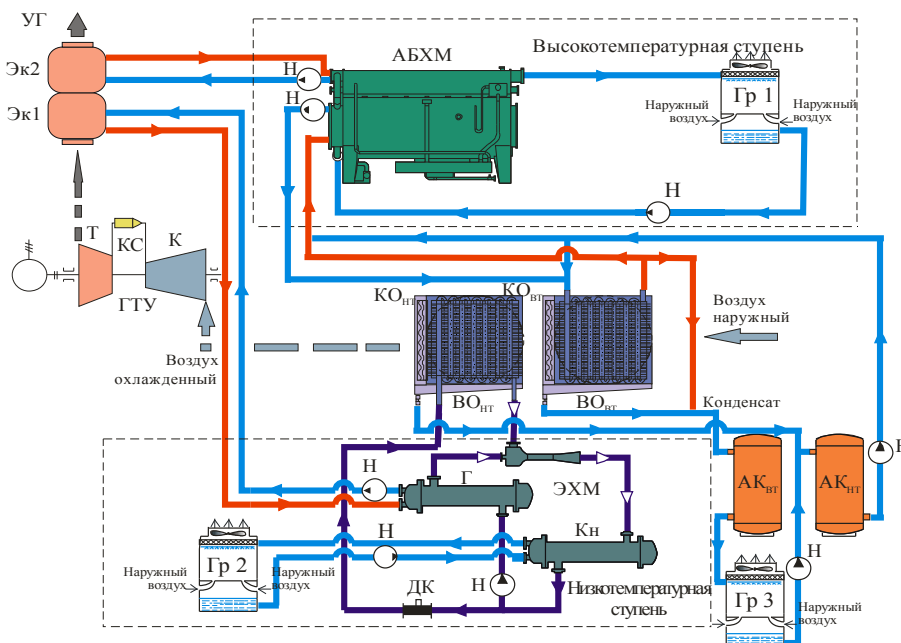


Рис. 2. Принципиальная схема системы двухступенчатого охлаждения воздуха на входе ГТУ с использованием теплоты отработавших газов:

К – компрессор; Т – турбина; КС – камера сгорания; Эк1 и Эк2 – экономайзеры нагрева воды для ЭХМ и АБХМ соответственно; Гр – градирня; $ВО_{ВТ}$ и $ВО_{НТ}$ – высокотемпературная (водяная) и низкотемпературная (хладоновая) ступени воздухоохладителя; $КО_{ВТ}$ и $КО_{НТ}$ – высоко- и низкотемпературные каплеотделители; $АК_{ВТ}$ и $АК_{НТ}$ – аккумуляторы высокотемпературного и низкотемпературного конденсата; Э – эжектор; Г – генератор паров хладона; Кн – конденсатор; ДК – дроссельный клапан; Н – насос; УГ – уходящие газы

В [3, 4] показано, что для климатических условий эксплуатации ГТУ Южнобугской компрессорной станции (г. Южноукраинск, Николаевская обл., 2015 г.) при охлаждении воздуха на входе ГТУ до температуры $t_{в2} = 10^\circ\text{C}$ удельной (на единичный расход воздуха $G_{в} = 1 \text{ кг/с}$) проектной тепловой нагрузке двухступенчатого ВО $q_0 = 34 \text{ кВт/(кг/с)}$ соответствует практически максимальная годовая экономия топлива, которую принимают за рациональную, исходя из нее проектируют двухступенчатый ВО и выбирают полную установленную холодопроизводительность АБХМ и ЭХМ в соответствии с расходом воздуха $G_{в}$ через ГТУ: $Q_0 = G_{в} \cdot q_0$.

Уточнение тепловой нагрузки водяной ВО_{ВТ} и хладоновой ВО_{НТ} ступеней производят по результатам моделирования их работы с учетом суточных изменений температуры $t_{нв}$ и относительной влажности $\phi_{нв}$ наружного воздуха (рис. 3).

При этом для ГТУ UGT 10000 производства ГП НПКГ "Зоря"-Машпроект (мощность $N_e = 10 \text{ МВт}$) при снижении температуры воздуха на входе на 1°C удельный расход топлива уменьшается на величину $\Delta b_e = 0,7 \text{ г/(кВт}\cdot\text{ч)}$.

Поскольку ТХМ используют теплоту отработавших газов ГТУ, то следует учитывать также ее

затраты на получение холода $Q_{г} = Q_0 / \zeta$, а также теплоту, отводимую от конденсаторов АБХМ и ЭХМ системой оборотного охлаждения, т.е. тепловую нагрузку на градирни $Q_{гр} = Q_{г} + Q_0 = Q_0 (1 + \zeta) / \zeta$.

Как видно, количество конденсата, полученного за сутки как сопутствующего продукта процесса охлаждения воздуха в двухступенчатом ВО и его ступенях ВО_{ВТ} и ВО_{НТ}, довольно существенное и составляет (при $G_{в} = 40 \text{ кг/с}$) соответственно $\sum G_{кт} \approx 17 \text{ т}$, $\sum G_{ктВТ} \approx 5 \text{ т}$, $\sum G_{ктНТ} \approx 12 \text{ т}$ (рис. 3).

В ночные часы, когда имеют место умеренные температуры наружного воздуха $t_{нв} = 15 \dots 20^\circ\text{C}$ и падает тепловая нагрузка на ВО_{ВТ}, соответственно на АБХМ и обслуживающие их градирни, последние можно использовать для охлаждения конденсата, отводимого в процессе охлаждения воздуха на входе ГТУ, который в свою очередь использовать в качестве хладоносителя для ВО_{ВТ} в часы повышенных температур наружного воздуха $t_{нв} = 30 \dots 35^\circ\text{C}$.

Высвобождаемую при этом холодопроизводительность АБХМ можно задействовать для дополнительного охлаждения отводимого в ВО_{ВТ} конденсата или/и охлаждения конденсатора ЭХМ второй ступени глубокого охлаждения воздуха (рис. 4).

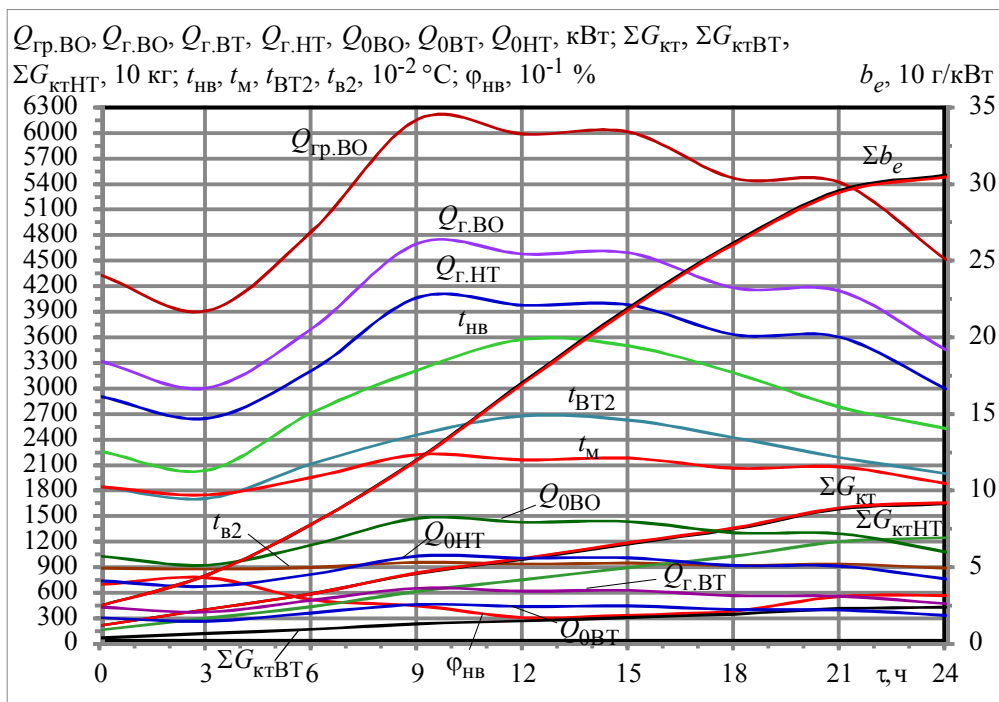


Рис. 3. Текущие значения температуры $t_{нв}$ и относительной влажности $\phi_{нв}$ наружного воздуха, температуры воздуха $t_{ВТ2}$ на выходе из ВО_{ВТ} и $t_{в2}$ из ВО_{НТ}, тепловых нагрузок $Q_{0.ВТ}$ на ВО_{ВТ}, $Q_{0.НТ}$ на ВО_{НТ} и Q_0 на весь ВО, соответствующего накопления конденсата за сутки $\Sigma G_{ктВТ}$, $\Sigma G_{ктНТ}$ и $\Sigma G_{кт}$, тепловой нагрузки на градирни $Q_{гр.ВО}$ системы оборотного охлаждения АБХМ и ЭХМ, суммарной по нарастающей за сутки удельной (приходящейся на 1 кВт мощности ГТУ) экономии топлива Σb_e за счет охлаждения воздуха на входе ГТУ UGT 10000 (расход воздуха 40 кг/с) в течение суток (8.07.2015) для высокотемпературной ВО_{ВТ}, низкотемпературной ВО_{НТ} ступеней и всего двухступенчатого ВО: $Q_{0.ВТ}$, $Q_{0.НТ}$ и Q_0 — для ВО_{ВТ}, ВО_{НТ} и всего ВО; $\Sigma G_{ктВТ}$, $\Sigma G_{ктНТ}$ и $\Sigma G_{кт}$ — для ВО_{ВТ}, ВО_{НТ} и всего ВО; проектные $q_{0.ВТ} = 10 \text{ кВт/(кг/с)}$; $q_{0.НТ} = 24 \text{ кВт/(кг/с)}$; $q_0 = 34 \text{ кВт/(кг/с)}$

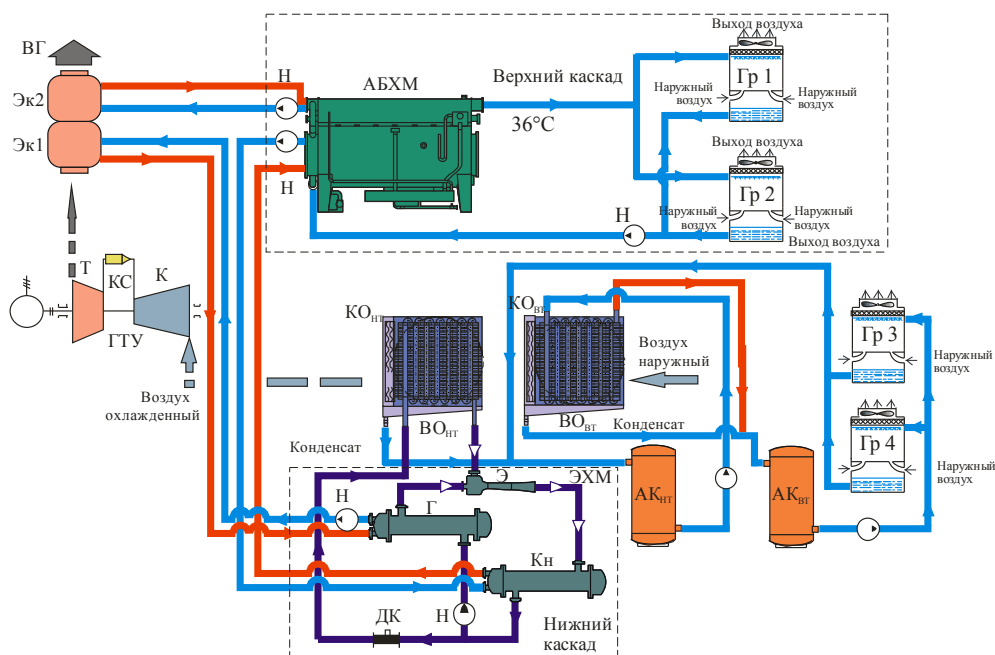


Рис. 4. Принципиальная схема системы двухступенчатого охлаждения воздуха на входе ГТУ с использованием теплоты отработавших газов и использованием низкотемпературного конденсата в качестве хладоносителя для ВО_{ВТ} (обозначения те же, что и на рис. 2)

Высвобождаемую при этом холодопроизводительность АБХМ можно задействовать для охлаждения отводимого в ВО_{ВТ} конденсата.

Выводы

По результатам компьютерного моделирования процессов двухступенчатого охлаждения воздуха на входе ГТУ UGT 10000 с получением конденсата как сопутствующего продукта при меняющихся климатических условиях эксплуатации определены его расходы и пути использования для предварительного охлаждения воздуха, предложены реализующие их схемные решения систем охлаждения.

Литература

1. Popli, S. *Trigeneration scheme for energy efficiency enhancement in a natural gas processing plant through turbine exhaust gas waste heat utilization [Text]* / S. Popli, P. Rodgers, V. Eveloy // *Applied Energy*. – 2012. – № 93. – P. 623–636.
2. Popli, S. *Gas turbine efficiency enhancement using waste heat powered absorption chillers in the oil and gas industry [Text]* / S. Popli, P. Rodgers, V. Eveloy // *Applied Thermal Engineering*. – 2013. – № 50. – P. 918–931.
3. Радченко, А. Н. *Методологический подход к рациональному проектированию комбинированной теплоиспользующей системы охлаждения воздуха на входе газотурбинной установки [Текст]* / А. Н. Радченко, С. А. Кантор. // *Авиационно-косми-*

ческая техника и технология. – 2015. – № 4(121). – С. 76–79.

4. Радченко, А. Н. *Метод выбора рациональной тепловой нагрузки абсорбционно-эжекторного термотрансформатора охлаждения воздуха на входе регенеративных ГТУ компрессорных станций [Текст]* / А. Н. Радченко, С. А. Кантор // *Авиационно-космическая техника и технология*. – 2015. – № 5(122). – С. 61–64.

5. Hans Güntner GmbH [Электронный ресурс]. – Режим доступа: <http://www.guntner.su/>; <http://www.guentner.de: Güntner Product Calculator 12.04.2017>.

References

1. Sahil Popli, Peter Rodgers, Valerie Eveloy *Trigeneration scheme for energy efficiency enhancement in a natural gas processing plant through turbine exhaust gas waste heat utilization. Applied Energy*, 2012, no. 93, pp. 623–636.
2. Popli, Sahil., Rodgers, Peter., Eveloy, Valerie. *Gas turbine efficiency enhancement using waste heat powered absorption chillers in the oil and gas industry. Applied Thermal Engineering*, 2013, no. 50, pp. 918–931.
3. Radchenko, A. N., Kantor, S. A. *Metodologicheskiiy podhod k racionalnomu proektirovaniyu kombinirovannoi teploispolzuyushchey sistemy okhlazhdeniya vozdukha na vhode gazoturbinnoy ustanovky [Methodological approaches of rational designing of combined waste heat recovery system for gas turbine unit intake air cooling]. Aviatcionno-kosmicheskaya tehnik i*

tehnologiya – Aerospace technics and technology, 2015, no. 4 (121), pp. 76–79.

4. Radchenko, A. N., Kantor, S. A. Metod vybora racionalnoy teplovooy nagruzky absorbcionno-ezhektornogo termotransformatora okhlazhdeniya vozdukha na vhode regenerativnyh GTU kompressornyh stanciy [The method of evaluation of rational heat load on absorption-ejector thermotransformer for cooling

regenerative GTU intake air of compressor stations]. *Avitsionno-kosmicheskaya tehnika i tehnologiya – Aerospace technics and technology*, 2015, no. 5 (122), pp. 61–64.

5. *Hans Güntner GmbH*. Available at: <http://www.guntner.su/>; <http://www.guentner.de/>: Güntner Product Calculator (accessed 12.04.2017).

Поступила в редакцію 3.04.2017, рассмотрена на редколлегии 12.06.2017

КОМП'ЮТЕРНЕ МОДЕЛЮВАННЯ ТЕПЛОВИКОРИСТОВУЮЧОЇ СИСТЕМИ ОХОЛОДЖЕННЯ ПОВІТРЯ НА ВХОДІ ГАЗОТУРБІННОЇ УСТАНОВКИ З ОТРИМАННЯМ КОНДЕНСАТУ

А. М. Радченко, Б. С. Портной, О. І. Прядко, С. А. Кантор

Проаналізовано результати комп'ютерного моделювання тепловикористовуючої системи охолодження повітря на вході газотурбінної установки трансформацією теплоти відпрацьованих газів з отриманням конденсату як супутнього продукту у двоступеневому повітроохолоджувачі комбінованого типу зі ступенем попереднього водяного охолодження і хладоновим ступенем глибокого охолодження. Запропоновано способи та схемні рішення систем роздільного – у відповідності з температурою – відведення конденсату в процесі охолодження повітря, його акумуляції і використання у якості холодоносія ступеня попереднього охолодження повітря.

Ключові слова: комп'ютерне моделювання, двоступеневе охолодження повітря, тепловикористовуюча холодильна машина, абсорбційно-ежекторна трансформація теплоти.

COMPUTER SIMULATION OF WASTE HEAT RECOVERY GAS TURBINE UNIT INTAKE AIR COOLING SYSTEM WITH PRODUCING OF CONDENSATE

A. N. Radchenko, B. S. Portnoi, A. I. Prjadko, S. A. Kantor

The results of the computer simulation of waste heat recovery gas turbine unit intake air cooling system by transformation of the exhaust gas heat with producing the condensate as a subproduct have been analyzed. With this a two-stage air cooler of combined type with water stage of air precooling and refrigerant stage of air deep cooling were used. The ways and system schemes of separate – according to temperature – withdrawing of condensate during air cooling process, its accumulation and using as a coolant for the stage of air precooling.

Keywords: computer simulation, two stage air cooling, waste heat recovery chiller, absorption-ejector heat transformation.

Радченко Андрей Николаевич – канд. техн. наук, доц., Национальный университет кораблестроения им. адмирала Макарова, Николаев, Украина, e-mail: nirad50@gmail.com, andrad69@mail.ru

Портной Богдан Сергеевич – аспирант, Национальный университет кораблестроения им. адмирала Макарова, Николаев, Украина, e-mail:

Прядко Александр Игоревич – аспирант, Национальный университет кораблестроения им. адмирала Макарова, Николаев, Украина

Кантор Сергей Анатольевич – инженер-механик, ПАО "Завод "Экватор", Николаев, Украина, e-mail: s_kantor@mail.ru.

Radchenko Andrey Nikolaevich – Candidate of Technical Science, Assistant Professor of Dept. of Ship Electroenergetic Systems, Admiral Makarov National University of Shipbuilding, Mykolaiv, Ukraine, e-mail: nirad50@gmail.com, andrad69@mail.ru

Portnoi Bogdan Sergeevich – Post Graduated Student, Admiral Makarov National University of Shipbuilding, Mykolaiv, Ukraine, e-mail:

Prjadko Alexandr Igorevich – Post Graduated Student, Admiral Makarov National University of Shipbuilding, Mykolaiv, Ukraine,

Kantor Sergey Anatolievich – Engineer, LTD "Zavod "Ekvator", Mykolaiv, Ukraine, e-mail: s_kantor@mail.ru.