

УДК 536.521.082.52

А.А. БУКАРЕВ, В.А. ЛЕСНОЙ, А.П. КИСЛИЦЫН

Национальный аэрокосмический университет им. Н.Е. Жуковского «ХАИ», Украина

ДЕЙСТВУЮЩИЙ МАКЕТ ЭЛЕКТРОННОГО ПИРОМЕТРА ДЛЯ КОНТРОЛЯ «ХОДА ТЕМПЕРАТУР»

На основании анализа существующих электронных пирометров предложена структурная схема быстродействующего пирометра, в котором чувствительным элементом является фотоэлектронный умножитель (ФЭУ). Создан работающий макет и проведено его тестирование. Установлено, что выбранная структурная схема позволяет контролировать изменения температуры («ход» температуры) излучающей поверхности в процессах длительностью от 1 мкс. При изучении более коротких процессов необходима корректировка временной шкалы, обусловленная инерционностью приемника излучения – ФЭУ. Относительная ошибка при статических измерениях температуры не превышает 1%.

Ключевые слова: *электронный пирометр, фотоэлектронный преобразователь, действующий макет, быстродействие, ошибка.*

Общая постановка проблемы и ее связь с научно-практическими задачами

Современная авиационно-космическая техника и технология все чаще сталкиваются с необходимостью контроля изменений температуры («хода температуры») в процессах, имеющих малую длительность (1 – 10 мкс и короче). Так, при детонационном нанесении покрытий [1, 2] столкновение навески с подложкой длится 0,1 ~ 10 мкс. В течение этого времени в зоне соударения возникают большие давления, приводящие к пластической деформации падающих частиц и подложки. Атомы частиц и подложки сближаются на малые расстояния, достаточные для формирования химических связей между ними. При этом заметное влияние на формирование таких связей оказывает термическая активация процесса, обеспечиваемая высокими температурами падающих частиц и подложки в зоне соударения. Однако чрезмерное увеличение их температуры приводит к увеличению пористости покрытия, снижающей его качество. Кроме того следует помнить, что детонационное напыление является циклическим процессом, при котором в зоне формирующегося покрытия имеют место циклические термонапряжения, способствующие отслоению покрытия. Таким образом «ход температуры» в зоне соударения является очень важным параметром, определяющим качество получаемого покрытия и требующим своего контроля.

Наряду с этой задачей, контроль «хода температуры» важен при исследованиях эмиссионных свойств эффективных термокатодов. Еще в работах [3, 4] отмечалась возможность перегрева оксидного катода при отборе эмиссионного тока. Численные расчеты «хода температуры» покрытия традицион-

ного оксидного катода, приведенные в [5], показали, что даже в случае одиночного импульса отбора тока имеет место заметный перегрев (~100 К) эмитирующей поверхности. Пренебрежение таким перегревом приведет к ошибке в определении работы выхода – основной эмиссионной характеристики материала.

Отмеченные процессы требуют контроля «хода температуры» в течение коротких промежутков времени, а осуществление такого контроля, являющееся достаточно актуальной задачей, невозможно без создания специального оборудования.

Обзор публикаций и анализ нерешенных проблем

Теория и техника измерения температур для различных процессов в различных условиях достаточно хорошо отработаны [6, 7, 8]. Контроль температур при протекании «высокоскоростных» процессов может быть реализован только бесконтактными методами. Это связано с тем, что контактные термометры (газовые, жидкостные, термопарные и т.д.) сами обладают инерционностью. Кроме того, находясь в контакте с контролируемым телом, они обязательно вносят искажения в кинетику тепловых процессов.

Среди существующих бесконтактных приборов наименьшей инерционностью (наибольшим быстродействием) обладают электронные пирометры. Но даже они в промышленном исполнении, согласно [9], позволяют осуществлять всего до 50 измерений в секунду. В [10] отмечается, что для различных типов пирометров быстродействие составляет 0,001-2,5 с. Быстродействующий лабораторный пирометр [11], обеспечивающий измерения в диапазоне тем-

ператур 1200 – 2800°C, имеет быстродействие порядка 20 мс.

Анализ структурных схем существующих электронных пирометров, которые представлены в [12, 13], позволяет отметить, что их быстродействие существенным образом уменьшается стремлением к достижению максимальной метрологической точности в каждом акте измерений. Это стремление с необходимостью приводит к постоянному сравнению контролируемого объекта с эталоном (компенсационные схемы измерения), что увеличивает время одного измерения и уменьшает общее быстродействие пирометра. Использование спектральных пирометров, осуществляющих контроль на нескольких длинах волн или в относительно широком спектральном диапазоне, еще более увеличивает время одного измерения. Упоминаний о приборах, обладающих быстродействием на уровне 1 мкс, в открытой литературе нет.

Таким образом, разработка и создание пирометра, позволяющего контролировать изменения температуры в процессах длительностью 10 мкс и менее, является актуальной задачей.

Цель работы

Целью работы явились разработка, создание и тестирование действующего макета электронного пирометра на базе ФЭУ, предназначенного для контроля «хода температуры» в быстропротекающих тепловых процессах.

1. Теоретическое обоснование

С учетом проведенного анализа структур электронных пирометров, для достижения необходимого быстродействия, за основу была взята схема с непосредственным контролем интенсивности монохроматической составляющей теплового излучения объекта. В качестве чувствительного элемента, воспринимающего световой поток, был выбран фотоэлектронный умножитель (ФЭУ). Спектральная чувствительность этих приборов, как правило, лежит в видимом и ближнем ультрафиолетовом диапазоне. Для ФЭУ-19М, имеющего низкий уровень темнового тока и большой коэффициент усиления, спектральная чувствительность лежит в области 350÷600 нм, а максимальная чувствительность приходится на область длин волн 380÷420 нм. Если учесть, что контроль температур предполагается вести в диапазоне температур 1400÷2000 К, то для характерных энергий теплового возбуждения имеем величины $kT = (1,93 \div 2,76) \cdot 10^{-20}$ Дж, а энергий фотонов, которые соответствуют спектральной чувствительности ФЭУ, $h\nu \geq 3,7 \cdot 10^{-19}$ Дж. Сопоставление

этих числовых значений свидетельствуют о том, что $h\nu \gg kT$, а это позволяет при описании теплового излучения использовать упрощенное выражение формулы Планка – а именно, формулу Вина:

$$r_{\nu}^* = \frac{2\pi \cdot h\nu^3}{c^2 \exp\left(\frac{h\nu}{kT}\right) - 1} \Bigg|_{h\nu \gg kT} = \frac{2\pi \cdot h\nu^3}{c^2} \exp\left(-\frac{h\nu}{kT}\right) \quad (1)$$

или в записи через длину волны излучения

$$r_{\lambda}^* = \frac{2\pi \cdot c^2 h}{\lambda^5} \exp\left(-\frac{hc}{\lambda kT}\right), \quad (2)$$

где: r_{ν}^* (r_{λ}^*) – спектральная плотность энергетической светимости излучающей поверхности;

ν (λ) – частота (длина волны) монохроматического излучения;

h – постоянная Планка;

k – постоянная Больцмана;

c – скорость света в вакууме;

T – температура излучающей поверхности.

ФЭУ, используемый в качестве чувствительного элемента электронного пирометра, является квантовым прибором. При нормальной работе ФЭУ его выходной сигнал, т.е. ток через нагрузочное сопротивление ФЭУ (I_{af}), пропорционален числу фотонов, попавших на фотокатод (N). Поскольку световые потоки с контролируемой (излучающей) поверхности не высокие, и на пути этих потоков располагаются только линейные среды, постольку число фотонов N однозначно связано с излучательной способностью поверхности r_{λ} ($r_{\lambda} = \alpha \cdot r_{\lambda}^*$) следующим образом

$$N = \frac{\alpha \cdot r_{\lambda}^* \cdot \Delta\lambda}{\frac{hc}{\lambda}} \cdot S \cdot \beta, \quad (3)$$

где: α – монохроматический коэффициент поглощения (коэффициент черноты) исследуемой поверхности;

λ – длина волны, соответствующая середине спектральной полосы шириной;

$\Delta\lambda$ – используется для контроля температуры поверхности;

S – площадь излучающей поверхности;

β – коэффициент прозрачности оптического пути от излучающей поверхности до фотокатода ФЭУ.

Тогда выходной сигнал ФЭУ (I_{af})

$$I_{af} = \chi \cdot N = \gamma \cdot r_{\lambda}^* = \gamma \frac{2\pi \cdot c^2 h}{\lambda^5} \exp\left(-\frac{hc}{\lambda kT}\right), \quad (4)$$

где χ – коэффициент преобразования «световой поток – электрический сигнал» для регистрирующего блока;

γ – постоянная, учитывающая особенности оптической и контрольно-измерительной систем пирометрирующего устройства.

Соотношение (4) показывает принципиальную возможность измерений температуры на основании сигнала ФЭУ с последующей компьютерной обработкой этого сигнала. Однако абсолютные измерения сопряжены с заметными техническими сложностями, которые обусловлены необходимостью точного определения величины γ для каждого конкретного измерения. В то же время, достаточно просто и точно можно организовать относительные измерения температуры. Для того чтобы показать это обратимся к соотношению (4), последовательно прологарифмируем и продифференцируем его.

$$\begin{aligned} \frac{dI_{af}}{I_{af}} &= d \left[\ln \left(\frac{2\pi \cdot c^2 h}{\lambda^5} \exp \left(-\frac{hc}{\lambda kT} \right) \right) \right] = \\ &= d \left[\ln \left(\frac{2\pi \cdot c^2 h}{\lambda^5} \right) - \frac{hc}{\lambda kT} \right] = \frac{hc}{\lambda k} \frac{dT}{T^2}. \end{aligned} \quad (5)$$

Этот результат (5) свидетельствует о том, что относительное изменение сигнала ФЭУ пропорционально относительному изменению температуры, деленному на температуру излучающей поверхности. Дальнейшее интегрирование соотношения (5) приводит к следующему выражению

$$T_i = T_0 \left(1 - \frac{\lambda k \cdot T_0}{hc} \ln \left(\frac{I_i}{I_0} \right) \right)^{-1}, \quad (6)$$

где: T_0 и I_0 – соответственно температура и сигнал ФЭУ в опорном (исходном или конечном) состоянии излучающей поверхности;

T_i и I_i – соответственно температура и сигнал ФЭУ в произвольном i -том состоянии излучающей поверхности.

Таким образом, выражение (6) показывает, что экспериментально измеренная зависимость анодного тока ФЭУ от времени – $I_{af} = I_i = f(t)$ позволяет восстановить «ход температуры» поверхности в течение исследуемого процесса. При этом относительная методическая ошибка восстановления температуры будет составлять

$$\begin{aligned} \frac{\Delta T}{T} &\approx \left(1 - \frac{kT_0 \cdot \lambda}{hc} \ln \left(\frac{I_t}{I_0} \right) \right)^{-2} \times \\ &\times \left(\varepsilon_{T_0} + \frac{kT_0 \cdot \lambda}{hc} \left(\varepsilon_{\lambda} \cdot \ln \left(\frac{I_t}{I_0} \right) + 2\varepsilon_1 \right) \right), \end{aligned} \quad (7)$$

где: ε_{T_0} – относительная ошибка определения опорной температуры;

ε_{λ} – относительная ошибка определения длины волны, пропускаемой светофильтром;

ε_1 – относительная ошибка определения тока через нагрузочное сопротивление ФЭУ.

2. Тестирование макета

Тестирование осуществлялось на специальном стенде (рис. 1), который включал оптическую, электрическую и контрольно-измерительную системы. Оптическая система обеспечивала подачу на фотокатод ФЭУ равномерно рассеянного светового потока и плавное регулирование его интенсивности. Система конструктивно выполнена в трубчатом оптически непрозрачном корпусе (6). С одного торца корпуса расположен ФЭУ, а с другого – сменные источники света (1). Внутри расположены линзы (2) и (5), светофильтр (3) и оптическая щелевая диафрагма (4), оснащенная микрометрическим винтом.

Электрическая система обеспечивала питание элементов стенда и включала в себя: ЛИПС – лабораторный высокостабильный источник постоянного тока (10) для питания лампы накаливания; ГИС – генератор прямоугольных импульсов (9) для питания светодиода, который использовался в качестве импульсного источника света; стабилизированный высоковольтный источник питания ФЭУ (11).

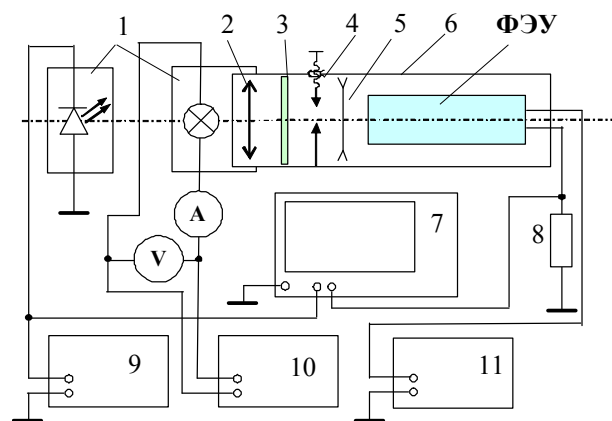


Рис. 1. Схема стенда для тестирования макета ФЭУ – пирометра:

- 1 – сменные источники светового потока;
- 2 и 5 – линзы оптической системы;
- 3 – светофильтр;
- 4 – щелевая диафрагма;
- 6 – трубчатый непрозрачный корпус;
- 7 – цифровой осциллограф;
- 8 – нагрузочное сопротивление ФЭУ;
- 9 – генератор прямоугольных импульсов;
- 10 – источник постоянного тока;
- 11 – источник питания ФЭУ

Контрольно-измерительная система состояла из лабораторных миллиамперметра и вольтметра класса 0,5 и цифрового осциллографа (10). Миллиамперметр и вольтметр контролировали параметры накала лампы, а осциллограф – быстро изменяющиеся электрические величины (напряжение накала светодиода и падение напряжения на нагрузочном сопротивлении ФЭУ).

2.1. Светофильтр

Экспериментальное определение полосы пропускания светофильтра (пропускающей способности) осуществлялось при помощи электронного спектрометра S2000 серийный номер HR2B1378, который обеспечивает контроль интенсивности излучения в диапазоне длин волн 380 – 830 нм. Установлено, что полоса пропускания светофильтра находится в пределах 455 – 475 нм, а максимум пропускающей способности приходится на длину волны 465 нм (рис. 2). Этот результат позволяет говорить о том, что относительная ошибка предположения о монохроматичности излучения составляет 2% ($\epsilon_\lambda = 0,02$), т.е. светофильтр обеспечивает приемлемо малую ширину полосы излучения, направляемого на ФЭУ.

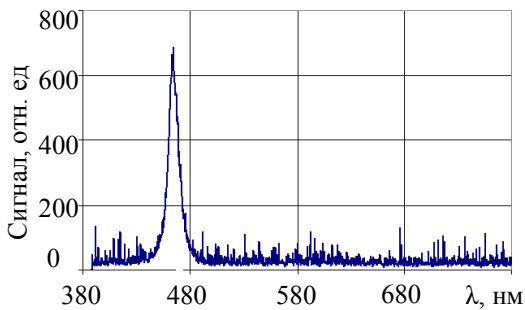


Рис. 2. Пропускающая способность светофильтра

Наряду с этим, установленная полоса пропускания светофильтра позволяет оценить ошибку обусловленную заменой формулы Планка на формулу Вина для теплового излучения. Относительная величина этой ошибки может быть определена как

$$\epsilon_f = \frac{f_p - f_v}{f_p}, \tag{8}$$

где: f_p – функция Планка;
 f_v – функция Вина.

Результаты вычислений, проведенных для середины полосы пропускания (длина волны 465 нм), представлены на рис. 3. Они свидетельствуют о том, что максимальное значение относительной ошибки составляет $2 \cdot 10^{-7}$ при $T = 2000$ К. При более низких температурах относительная ошибка замены f_p на f_v оказывается еще меньшей.

2.2. Линейность световых характеристик ФЭУ

Соотношение (6), определяющее переход от измеряемого сигнала (тока $I_i = I_{af}$) к температуре излучающей поверхности, было получено в предположении линейной связи между световым потоком, попадающим на ФЭУ и анодным током ФЭУ (I_{af}). Наличие такой линейности проверено путем снятия

серии статических световых характеристик ФЭУ.

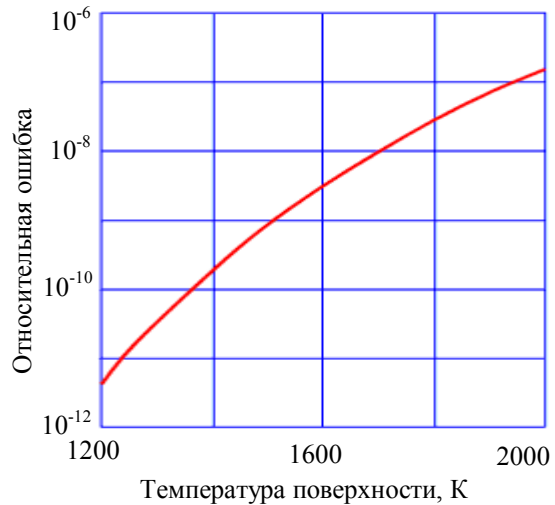


Рис. 3. Зависимость от температуры относительной ошибки замены функции Планка функцией Вина для $\lambda = 465$ нм

В качестве источника светового потока использовалась лампа накаливания, запитываемая от высокостабильного источника тока. Рассеянный световой поток направлялся на щелевую диафрагму, регулирующую при помощи микрометрического винта.

При проведении этих исследований установлено:

- увеличение анодного напряжения при неизменном световом потоке сопровождается увеличением анодного тока ФЭУ;
- при неизменном анодном напряжении увеличение светового потока сопровождается увеличением анодного тока до некоторого значения (тока насыщения);
- линейные участки световых характеристик ограничены определенными для каждого анодного напряжения световыми потоками;
- угловые коэффициенты линейных участков световых характеристик зависят от величин анодного напряжения (при увеличении анодного напряжения увеличивается значение углового коэффициента).

Результаты исследований, представленные на рис. 4, согласуются с общими представлениями о характеристиках ФЭУ [14]. Они свидетельствуют о том, что в пространстве световых характеристик « $I_{af} - \Phi_{cb}$ » для ФЭУ-19М, который используется в качестве приемника излучения, имеет место линейная область – I, область токов насыщения – II и переходная область (между ними). Граница линейной области является криволинейной, близкой к гиперболической кривой. В линейной области при увеличении анодного напряжения ФЭУ сокращается диапазон изменений допустимых световых потоков и

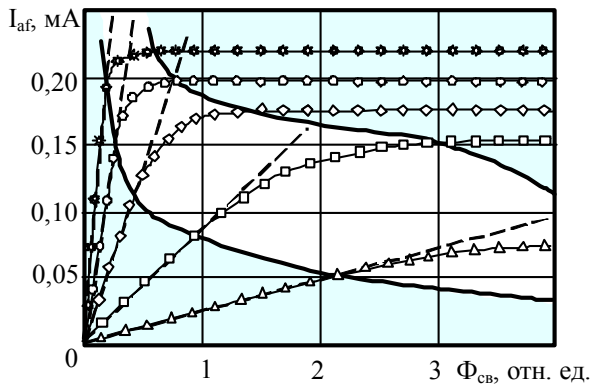


Рис. 4. Статические световые характеристики ФЭУ-19М для различных анодных напряжений (В): 1 – 1100; 2 – 1000; 3 – 900; 4 – 800; 5 – 700; I – область линейных участков; II – область токов насыщения.

возрастает максимальное значение выходного сигнала (I_{af}). Применительно к разрабатываемому пирометру этот результат означает, что при проведении измерений необходимо ограничивать световой поток, идущий от излучающей поверхности, не допуская выхода за пределы линейной области. Такое ограничение является особенно критическим при высоких анодных напряжениях. В случае, когда возможны большие изменения температуры (большие относительные изменения сигнала) необходимо вести измерения при больших анодных напряжениях. В противном случае возможен выход за пределы линейной области.

2.3. Восстановление температуры по сигналу ФЭУ

Проверка возможности восстановления температуры излучающей поверхности по сигналу ФЭУ проверялась на стенде (см. рис. 1) при помощи лампы накаливания, которая питалась от высокостабильного источника постоянного тока. В процессе проведения экспериментальной проверки регистрировались накальные параметры лампы (ток и напряжение накала), яркостная температура нити и падение напряжения на нагрузочном сопротивлении ФЭУ.

Яркостная температура излучающей поверхности нити определялась при помощи пирометра ЛОП-72. Пересчет яркостной температуры T_y в истинную T осуществлялся по формуле:

$$T = T_y hc / (hc + T_y k_b \lambda \ln A_{\lambda, T}), \quad (9)$$

где h – постоянная Планка,
 c – скорость света в вакууме,
 k_b – постоянная Больцмана,
 λ – длина световой волны ($\lambda = 0,65$ мкм),

$A_{\lambda, T}$ – спектральная поглощательная способность вольфрама на контролируемой длине волны. Зависимость спектральной поглощательной способности вольфрама $A_{\lambda, T}$ (для $\lambda = 0,65$ мкм) от температуры T взята из [15].

На основании данных по мощности накала излучающей лампы (P) с учетом интегрального коэффициента черноты вольфрама (ϵ) и площади излучающей поверхности нити (S) из соотношения

$$P = S \epsilon \sigma (T_p)^4 \quad (10)$$

была рассчитана температура нити T_p . Информация о температурной зависимости интегрального коэффициента черноты вольфрама была взята из [16].

Результат измерений и пересчета представлен в соответствующих столбцах таблицы 1. Сигнал ФЭУ ($U_{ФЭУ}$ – напряжение на нагрузочном сопротивлении ФЭУ) приведен для двух значений анодного напряжения ФЭУ – 800 и 900 В. На основании сигнала ФЭУ с учетом значений темновых токов ($U_{темн} = 0,003$ В при $U_A = 800$ В и $U_{темн} = 0,0176$ В при $U_A = 900$ В) согласно (5) была рассчитана температура $T_{ФЭУ}$. Сопоставление значений температур излучающей нити, полученных различными способами, свидетельствует о приемлемой точности макета ФЭУ – пирометра.

Таблица 1

Сопоставление температур поверхности, определенные различными методами

P, Вт	T_p , К	$T_{пир}$, К	$U_{ФЭУ}$, В		$T_{ФЭУ}$, К	
			800 В	900 В	800 В	900 В
0,264	1337	1331	0,0050	0,020	?	1334
0,3016	1372	1375	0,0050	0,023	?	1382
0,3388	1403	1407	0,0050	0,025	?	1402
0,3795	1435	1427	0,0065	0,030	1430	1436
0,4176	1461	1460	0,0068	0,035	1435	1458
0,4624	1491	1500	0,0100	0,050	1477	1502
0,5058	1517	1522	0,0140	0,060	1510	1522
0,5491	1541	1534	0,0180	0,078	1533	1549
0,596	1566	1556	0,0250	0,100	1563	1574
0,6447	1590	1584	0,0335	0,125	1589	1595
0,6952	1613	1617	0,0450	0,165	1615	1622
0,7452	1635	1634	0,0570	0,200	1637	1640
0,7992	1658	1669	0,0745	0,255	1662	1663
0,85	1678	1684	0,0925	0,315	1682	1684

2.4. Быстродействие макета

Быстродействие макета ФЭУ – пирометра исследовалось на стенде для тестирования. В качестве источника излучения использовался светодиод, который подключался к генератору прямоугольных импульсов. Сигнал напряжения, подаваемого на светодиод, и сигнал ФЭУ (падение напряжения на нагрузочном сопротивлении) контролировались при

помощи цифрового осциллографа «RIGOL». На основании проведенных исследований установлено (рис. 5), что ФЭУ обладает инерционностью: задержка сигнала ФЭУ по отношению к фронту импульса напряжения, подаваемого на светодиод, зависит от анодного напряжения ФЭУ и составляет 0,1 – 0,17 мкс. Увеличение анодного напряжения ФЭУ приводит к сокращению временной задержки, но не устраняет ее. Числовые значения задержки имеют следующие значения:

- 0,165 мкс при 550 В;
- 0,135 мкс при 800 В;
- 0,110 мкс при 1200 В.

Тот факт, что для всех значений анодного напряжения произведение величины анодного напряжения на квадрат времени задержки оказывается приблизительно одинаковым, может свидетельствовать о том, что задержка обусловлена временем движения электронов в межэлектродном пространстве (в пространстве между диодами).

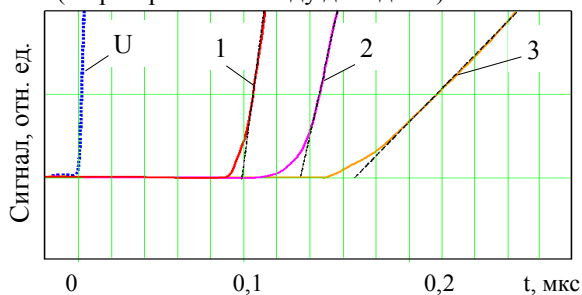


Рис. 5. Задержки сигнала ФЭУ при различных анодных напряжениях:

- U – фронт импульса напряжения светодиода;
- 1, 2, 3 – сигналы ФЭУ при анодных напряжениях:
1 – 1200 В; 2 – 800 В; 3 – 550 В

К сожалению, отсутствие калиброванного по времени источника излучения не позволило установить наличие динамических искажений формы сигнала. Однако, косвенные результаты, полученные при контроле различных источников оптического излучения с импульсным возбуждением (светодиоды, газоразрядные лампы), позволяют утверждать, что такие искажения практически отсутствуют.

Выводы

Изготовленный и опробованный макет пирометра показал принципиальную возможность создания быстродействующего пирометра на базе ФЭУ. Выбранная схема пирометра (с прямым контролем оптического сигнала в течение исследуемого процесса и определением опорных величин (T_0 и I_0) перед или после основных измерений) позволяет контролировать «ход температур» в процессах длительностью от 1 мкс. Существенно нелинейная связь

между температурой излучающей поверхности и интенсивностью светового сигнала требует дополнительной обработки информации, получаемой от приемника светового сигнала – ФЭУ. Наиболее просто такая обработка может быть реализована в цифровом виде при использовании компьютерной или микропроцессорной техники. Тестовые испытания макета позволили установить:

1. ФЭУ, как электронно-оптический преобразователь, обладает инерционностью, которая проявляется в задержке анодного тока ФЭУ по отношению к световому воздействию. Задержка сигнала обратно пропорциональна квадратному корню из анодного напряжения и для ФЭУ-19М составляет $\sim 0,1$ мкс. В первую очередь она связана с конечной скоростью движения электронов в пространстве между электродами. Эта задержка, при необходимости, может быть учтена в процессе компьютерной обработки исходной информации.

2. Отклонение температуры, полученной при помощи макета ФЭУ - пирометра, по отношению к значениям, полученным другими способами, не превышает 1%, что свидетельствует о целесообразности разработки метрологического ФЭУ-пирометра для контроля «хода температур» в быстро протекающих процессах.

Литература

1. Сергеев, С.В. Разработка технологии и оборудования для нанесения детонационных покрытий на детали авиационных двигателей и технологическую оснастку [Текст] : дис. ... канд. техн. наук: 05.07.04; защищена 09.11.01; утв. 09.01.2002 / Сергеев Сергей Валерьевич. - X., 2001. - 214 с.
2. Балдаева, Л.Х. Детонационное напыление [Электронный ресурс] / Л.Х. Балдаева. – Режим доступа: http://ru.wikipedia.org/wiki/Детонационное_напыление - 14.03.2012.
3. Никонов, Б.П. Оксидный катод [Текст] / Б.П. Никонов. - М.: Энергия, 1979. - 237 с.
4. Ашкинази, Л.А. Оптимизация кратковременного перегрева для увеличения срока службы оксидного катода [Электронный ресурс] / Л.А. Ашкинази. – Режим доступа: lit.lib.ru/a/ashkinazi_1_a/text_0100.shtml. - 24.03.2012.
5. Кислицын, А.П. Распределение температуры в активном слое оксидного катода при непрерывном и импульсном токооборотах [Текст] / А.П. Кислицын, С.Ю. Подгорский, А.А. Таран // Авиационно-космическая техника и технология. – 2012. – №3. – С. 47 – 55.
6. Температурные измерения [Текст]: справочник / О.А. Геращенко, А.Н. Гордов, А.К. Еремина; отв. ред. О.А. Геращенко ; Ин-т техн. теплофизики АН УССР. - 2-е изд., перераб. и доп. – К.: Наук. думка, 1989. - 703 с.

7. Ярышев, Н.А. Теоретические основы измерения нестационарных температур [Текст] / Н.А. Ярышев. – 2-е изд. – Л.: Энергоатомиздат, 1990. – 256 с.

8. Киренков, И.И. Метрологические основы оптической пирометрии [Текст] / И.И. Киренков. – М.: Изд-во стандартов, 1976. – 140 с.

9. Быстродействующие пирометры [Электронный ресурс] / ННТП "Термоконт". – Режим доступа: <http://www.pyrometer.ru/fast.htm> - 17.04.2012.

10. Якушенков, Ю.Г. Теория и расчет оптико-электронных приборов [Текст] / Ю.Г. Якушенков. – М.: Логос, 1999. – 480 с.

11. Фрунзе, А.В. Высокоточный микропроцессорный дистанционный измеритель температуры (пирометр) [Электронный ресурс] / А.В. Фрунзе, В.П. Петропавловский. – Режим доступа: <http://library.mephi.ru/data/scientific-sessions/2002/12/1003.html>. - 19.04.2012.

12. Якушенков, Ю.Г. Теория и расчет оптико-

электронных приборов [Текст] / Ю.Г. Якушенков. – М.: Логос, 1999. – 480 с.

13. Мирошников, М.М. Теоретические основы оптико-электронных приборов [Текст]: учеб. пособие для вузов / М.М. Мирошников. – Л.: Машиностроение, 1977. – 600 с.

14. Гуртовник, А.Г. Электровакуумные приборы и основы их конструирования [Электронный ресурс] / А.Г. Гуртовник. – Режим доступа: <http://www.airalania.ru/airm/143/56/index.shtml>. - 26.04.2012.

15. Метод. указания к лабор. работам по квантовой оптике по дисциплине «Общая физика» для студ. всех спец. очной формы обуч. [Текст] / А.Г. Москаленко, Н.В. Матовых, Е.П. Татьяна и др.; Воронеж. гос. техн. ун-т. – Воронеж: Изд-во ГОУВПО, 2007. – 40 с.

16. Самсонов, Г. В. Теплофизические свойства твёрдых веществ [Текст] / Г. В. Самсонов. – М.: Наука, 1973. – 186 с.

Поступила в редакцию 26.12.2012, рассмотрена на редколлегии 30.01.2013

Рецензент: д-р техн. наук, проф., проф. каф. авиационных приборов и измерений Н.Д. Кошевой, Национальный аэрокосмический университет им. Н.Е.Жуковского «ХАИ», Харьков.

ДІЮЧИЙ МАКЕТ ЕЛЕКТРОННОГО ПІРОМЕТРА ДЛЯ КОНТРОЛЮ «ХОДУ ТЕМПЕРАТУР»

А.О. Букарев, В.О. Лесной, О.П. Кислицын

На підставі аналізу існуючих електронних пірометрів запропоновано структурну схему швидкодіючого пірометра, чутливим елементом якого є фотоелектронний помножувач (ФЕП). Створено працюючий макет і проведено його тестування. Установлено, що обрана структурна схема дозволяє контролювати зміни температури («хід» температури) випромінюючої поверхні в процесах тривалістю від 1 мкс. При вивченні більш коротких процесів необхідне коректування часової шкали, обумовлене інерційністю приймача випромінювання – ФЭУ. Відносна помилка при статичних вимірах температури не перевищує 1%.

Ключові слова: електронний пірометр, фотоелектронний перетворювач, діючий макет, швидкодія, помилка.

THE WORKING PROTOTYPE OF ELECTRONIC PYROMETER FOR THE CONTROL OF TEMPERATURE CHANGES

A.O. Bukaryev, V.O. Lesnoy, O.P. Kyslitsyn

The structure scheme of the high-speed pyrometer with photomultiplier as sensing element based on analysis of the legacy electronic pyrometers is proposed. The working prototype have been created and it's testing was carried out. It is established that selected structure scheme allows to control of emitting surface temperature changes in the processed duration from 1μs. It is necessary to correct of the time scale for the more short-length processes due to the radiation detector inertia. The relative error doesn't exceed 1% under the static measurements.

Key words: electronic pyrometer, photomultiplier, working prototype, speed, error.

Букарев Антон Александрович – студент каф. проектирования радиоэлектронных систем ЛА, Национальный аэрокосмический университет им. Н.Е. Жуковского «Харьковский авиационный институт», Харьков, Украина, e-mail: anton.bukarev@mail.ru.

Лесной Виктор Александрович – студент каф. проектирования радиоэлектронных систем ЛА, Национальный аэрокосмический университет им. Н.Е. Жуковского «Харьковский авиационный институт», Харьков, Украина.

Кислицын Александр Петрович – канд. техн. наук, доцент, доцент кафедры физики, Национальный аэрокосмический университет им. Н.Е. Жуковского «Харьковский авиационный институт», Харьков, Украина, e-mail: arkyslitsyn@mail.ru.