

УДК 004.4: 004.054

Е.А. КОТКО, А.В. ВОЛКОВОЙ, С.С. ЛЕБЕДИНСКИЙ

Национальный аэрокосмический университет им. Н.Е. Жуковского «ХАИ», Украина

ПРОЦЕДУРА ВЫБОРА СРЕДСТВ ДЛЯ ОЦЕНКИ СООТВЕТСТВИЯ ПРОГРАММНОГО ОБЕСПЕЧЕНИЯ НОРМАТИВНЫМ ТРЕБОВАНИЯМ

Проведен анализ существующих классификаций методов оценки программного обеспечения. Проведен анализ информации используемой при оценке соответствия требованиям и предложено формальное описание метода оценки программного обеспечения на соответствие требованиям в виде набора компонент, на основании которых формируются критерии выбора. Разработан алгоритм и процедура выбора методов и инструментальных средств для оценки программного обеспечения.

Ключевые слова: требования, оценка соответствия, метрики, выбор методов и средств.

Введение

Одной из задач, решаемых при разработке, выборе или анализе информационных систем является их оценка. Цели и глубина оценки могут быть разными, но независимо от того, кто и с какой целью проводит анализ системы, оценка программных и аппаратных компонент системы выполняется как отдельная часть общего процесса, образуя или подзадачу в рамках процесса оценки или же отдельный процесс. На наш взгляд, обусловлено это рядом факторов. Во-первых, как правило, требования к аппаратуре и программному обеспечению формулируются в спецификации к системе отдельно (в отдельных разделах общего технического задания или же отдельных документах) [1], такое же разделение присуще и нормативным документам (примером могут служить серии стандартов ISO/IEC или IEEE для программной инженерии, в том числе и стандарт IEEE Std. 830). Во-вторых, специализация экспертов, проводящих оценку компонент системы, так же как и специализация разработчиков этих компонент, позволит получить качественные результаты только при условии обеспечения соответствия специальности, опыта и квалификации исполнителей решаемым задачам [2]. В-третьих, методики оценки, применяемые для программных и аппаратных средств, могут существенно отличаться в силу специфики критериев оценки и архитектурных особенностей программ и аппаратных средств, на которых эти программы выполняются [3, 4]. Разумеется, имеет место и комплексный анализ систем, но он обычно проводится после завершения верификации компонент и решает специфические задачи (анализ взаимного влияния, анализ работы интерфейсов, анализ отдельных показателей функционирования, таких как производительность, и т.п.).

Процессы оценки соответствия программного обеспечения (ПО) требованиям могут быть автоматизированы и на сегодняшний день существует множество методологий и инструментальных средств для управления требованиями и тестирования программных продуктов. Однако современные подходы к автоматизации процессов управления качеством ПО вообще и тестирования в частности очень часто приводят к тому, что на практике используется один набор освоенных организацией инструментов и методик, применяемый независимо от множества требований и специфических особенностей очередного проекта. При этом задача поиска оптимальных или недостающих средств оценки зачастую сводится к подмене требуемых средств имеющимися в наличии (близкими по возможностям, но все же не достаточно эффективными и точными) или же уходу от автоматизации и использованию ручных методик. Когда же речь идет о нефункциональных требованиях, таких как требования к качеству, надежности, безопасности и т.п., очень часто используется субъективная оценка (экспертная оценка) без расчета каких-либо количественных параметров (метрик).

Цель данной работы – определить критерии подбора средств (методов и инструментов) для оценки соответствия ПО нормативным требованиям и дать обобщенную процедуру выбора с использованием данных критериев.

1. Анализ методов оценки ПО

1.1. Классификации методов оценки ПО

Под оценкой программного обеспечения принято понимать оценку по критериям качества, т.е. оценку степени соответствия ПО требованиям [5].

Общий подход к оценке качества ПО, определенный стандартом ISO 9126, предполагает измерение качества метриками характеристик качества и разделяет методы оценки (и метрики качества) на три группы по месту их использования в жизненном цикле программ:

- методы, применяемые при разработке – оценка внутреннего качества в процессе разработки;
- методы, применяемые для проверки соответствия готового продукта требованиям заказчика после завершения процесса разработки – оценка внесшего качества для конечного продукта;
- методы, применяемые для оценки удовлетворенности пользователей в процессе эксплуатации ПО – оценка качества в использовании.

Такая классификация применима на верхнем уровне и не является единственно возможной. В качестве критериев для классификации методов оценки можно использовать различные аспекты, например, в качестве критерия может выступать непосредственный объект оценивания (анализа) и тогда методы можно разделить на:

- методы оценки процессов;
- методы оценки программных продуктов;
- методы оценки документации.

Говоря об оценке или тестировании программного продукта можно вводить дополнительные критерии классификации. Простейшими примерами могут быть разделение подходов:

- по доступности информации о внутреннем устройстве программы (использованию исходных кодов) (так называемые «тестирование белого ящика» и «тестирование черного ящика» [6])
- по принципам анализа характеристик – с выполнением программ или без (статическое и динамическое тестирование [7]).

Также применима классификация уровней тестирования (по степени изолированности компонентов): модульное, интеграционное и системное.

Существуют также классификации по степени формализации процесса тестирования (от интуитивного до полностью формализованного) и по степени автоматизации (от ручного до полностью автоматизированного) [8].

Это далеко не все из используемых в программной инженерии классификационных схем для методов оценки ПО. Тем не менее, для дальнейшего изложения материала нам необходима однозначная терминологическая основа. Мы будем рассматривать методы оценки с точки зрения требований к ПО, для оценки соответствия которым метод применяется. Т.е. в основу классификации методов оценки закладывается классификация требований.

На рис. 1 показан возможный вариант классификации методов оценки исходя из классификации требований (за основу взята классификация требований по ЕСПД ГОСТ 19.201-78 «Техническое задание. Требования к содержанию и оформлению»).

Предложенная классификация методов оценки, основанная на классификации требований к ПО, является наглядной и удобной при подборе группы методов, поскольку именно классификация требований положена в основу разбиения множества методов на подмножества. Однако сама по себе классификация не предоставляет полного перечня методик в каждой группе и не дает четких критериев для выбора конкретного метода оценки для определенного требования. В связи с этим, следующим шагом исследования будет анализ сущностей, относящихся к оценке ПО, и связей между ними, с целью определения информации, существенной для выбора средств оценки.

1.2. Информационная модель данных, используемых при оценке ПО

В общем случае требование, записанное в спецификации и устанавливающее критерии для разработки и оценки ПО, представляет собой сформулированное человеком высказывание. Если высказывание требования сформулировано правильно, из его содержания можно определить те характеристики ПО, для которых оно устанавливает количественные или качественные критерии для удовлетворения этому требованию. Характеристики (и подхарактеристики) в свою очередь описываются некоторым набором атрибутов (свойств качества), а атрибуты измеряются с помощью метрик. Метрика в общем случае задается шкалой измерения и связана с методом оценки, который позволяет выполнить расчет с использованием некоторого набора исходных данных. Источниками исходных данных могут быть различные документы из набора программной документации, в том числе и исходные коды программ. Такие исходные данные могут быть получены непосредственно из документов (например, количество выявленных при тестировании дефектов указывается в отчете о тестировании) или же рассчитано по определенному алгоритму (например, определение количества строк кода может потребовать выполнения некоторых действий и, возможно, применения некоторых инструментальных средств).

На рис. 2 показана обобщенная модель «сущность-связь», отражающая элементы, используемые в процессе оценки соответствия программного обеспечения требованиям. Для каждой из сущностей на этой модели показаны только наиболее важные параметры.

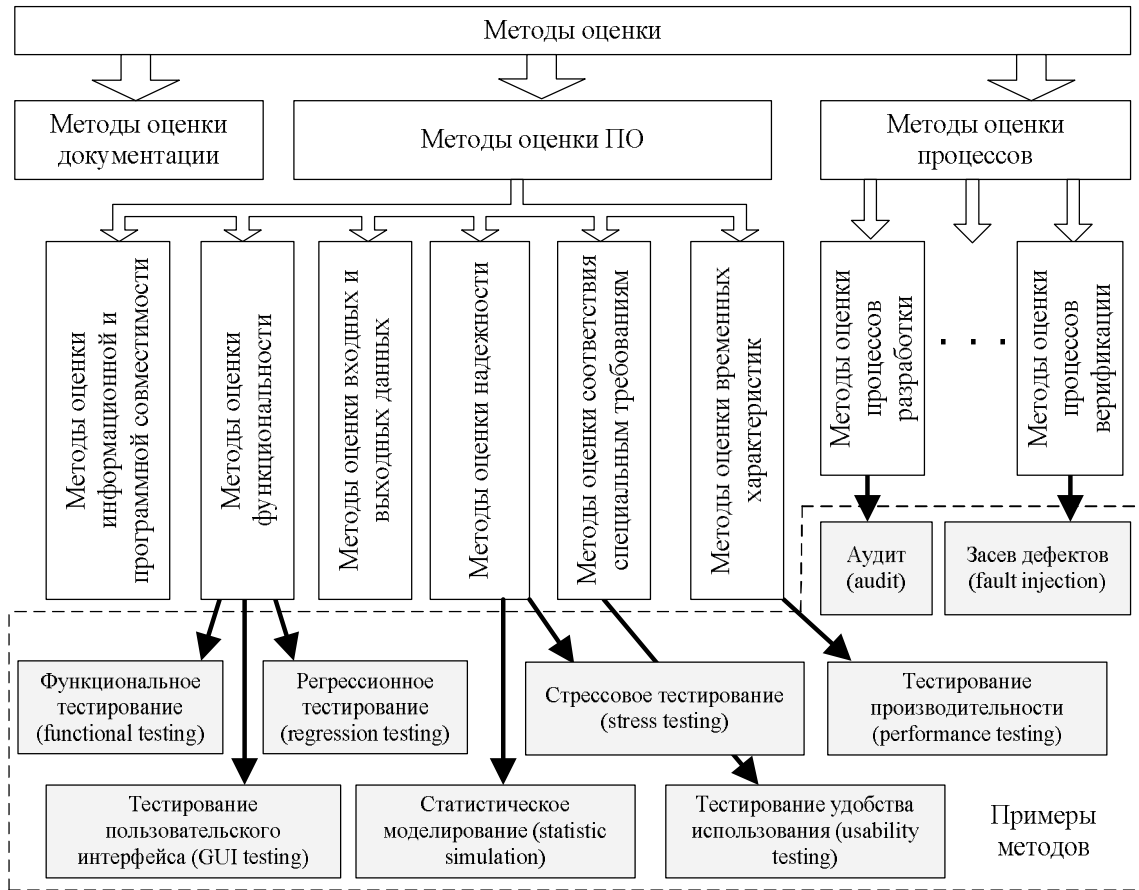


Рис. 1. Классификация методов оценки на основе классификации требований

Требования, характеристики, подхарактеристики и атрибуты образуют иерархическую структуру. Важным моментом является наличие связей «один ко многим» (1-N) между сущностями «атрибут» и «метрика», а также между «метрикой» и «методом».

Один атрибут может быть оценен несколькими метриками и выбор метода для одной и той же метрики также не однозначен. С другой стороны, применимость метода оценки зависит от наличия необходимых данных.

2. Задача выбора методов

Построение иерархии требований, характеристик и атрибутов, а также определение множества метрик, соответствующих атрибутам качества, выполняется на начальных стадиях разработки и не предполагает наличия продукта, для которого будет производиться оценка. Такое профилирование требований легко формализуется и может быть поддержано инструментальными средствами [9, 10].

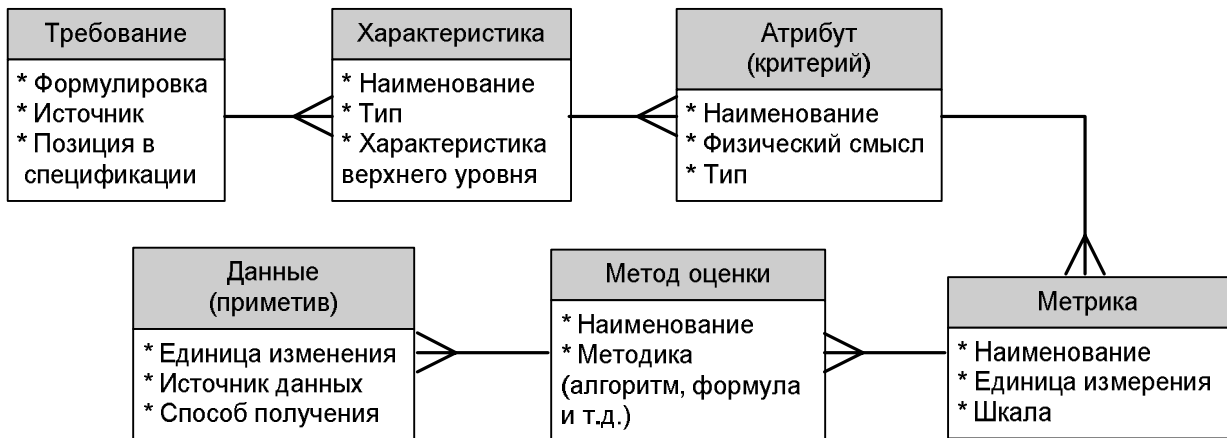


Рис. 2. Сущности процесса оценки соответствия ПО требованиям

Наличие профиля требований является необходимым но не достаточным условием для проведения оценки программного продукта. Как уже отмечалось ранее, возможность оценки с использованием того или иного метода зависит от доступности исходных данных. При этом следует учитывать не только наличие источника данных, но и возможность преобразовать данные к виду, позволяющему применить их в соответствии с методом оценки для получения искомого значения метрики.

Таким образом, на выбор и последующее использование метода оценки влияют:

- источники исходных данных для оценки ПО (множество S);
- форматы представления исходных данных для метода оценки (множество F);
- способы получения и приведения к требуемому формату исходных данных (множество C);
- множество исходных данных, подготовленных для использования в соответствии с методом оценки (множество D);
- алгоритм(ы) обработки исходных данных и получения значений, характеризующих оцениваемое ПО (множество A);
- множество результирующих показателей – метрик (множество R).

Следовательно, метод оценки соответствия ПО требованиям можно представить в виде набора перечисленных компонент:

$$M = \{S, F, C, D, A, R\}. \quad (1)$$

С учетом того, что источниками исходных данных может быть один или несколько элементов множества S (т.е. некоторое подмножество S'), а для каждого элемента из множества D установлен свой формат (элемент множества F) и соответствующий способ получения данных (элемент множества C), можно говорить о равенстве мощностей множеств C , D и F

$$|C| = |D| = |F| \quad (2)$$

и о функциональной зависимости элементов

$$d_i = c_i(f_i, S'), \quad (3)$$

где, c_i – функция получения элемента данных d_i в формате f_i из подмножества $S' \subseteq S$.

По аналогии с выражением (3) результирующие показатели (значения метрик) также являются функцией

$$r_j = a_j(D), \quad (4)$$

однако в общем случае способов получения (расчета) одних и тех же показателей может быть больше одного. Причем, при оценке одного программного продукта разные методы оценки могут использовать различные исходные данные (данные из различных источников или же данные в разных формах представления) и различные алгоритмы расчета для получения одинаковых метрик, как показано на рис. 3.

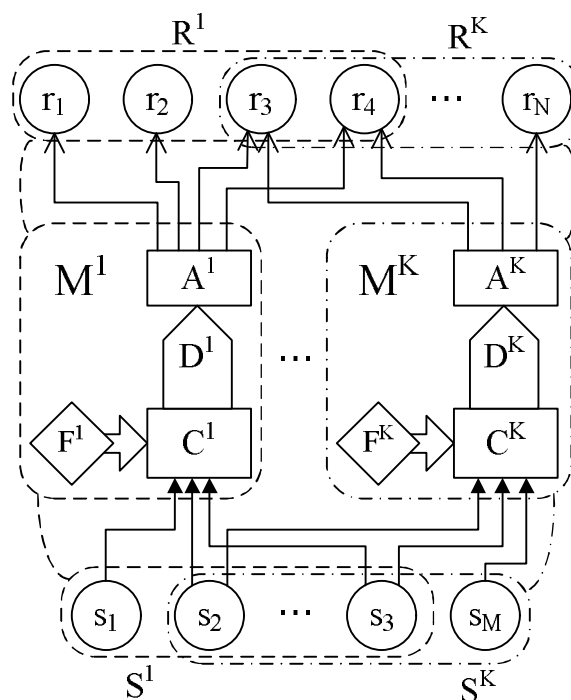


Рис. 3. Иллюстрация вариативности получения значений метрик

С учетом сказанного выше, задача выбора методов оценки соответствия ПО требованиям должна учитывать наличие и применимость всех шести составляющих согласно выражению (1), а также наличие инструментальных средств поддержки данных методов.

3. Процедура выбора методов и средств оценки соответствия требованиям

Для решения задачи выбора методов для оценки соответствия ПО требованиям нормативного профиля предлагается следующая процедура, учитывающая необходимость расчета показателей (метрик) и возможность получения требуемой для расчета информации. Процедура выбора представлена в виде схемы алгоритма на рис. 4.

Как показано на рис. 4 приоритет при выборе отдается методам, имеющим инструментальную поддержку и покрывающим большее количество метрик из множества R^II , заданного нормативным профилем ПО проходящего оценку. В тоже время отсутствие инструментальной поддержки для оценки каких-либо показателей не исключает возможность выполнения оценки с использованием неавтоматизированных методов, а благодаря наличию специального процесса «Поиск или разработка нового метода» данная процедура предусматривает мероприятия по расширению множества методов.

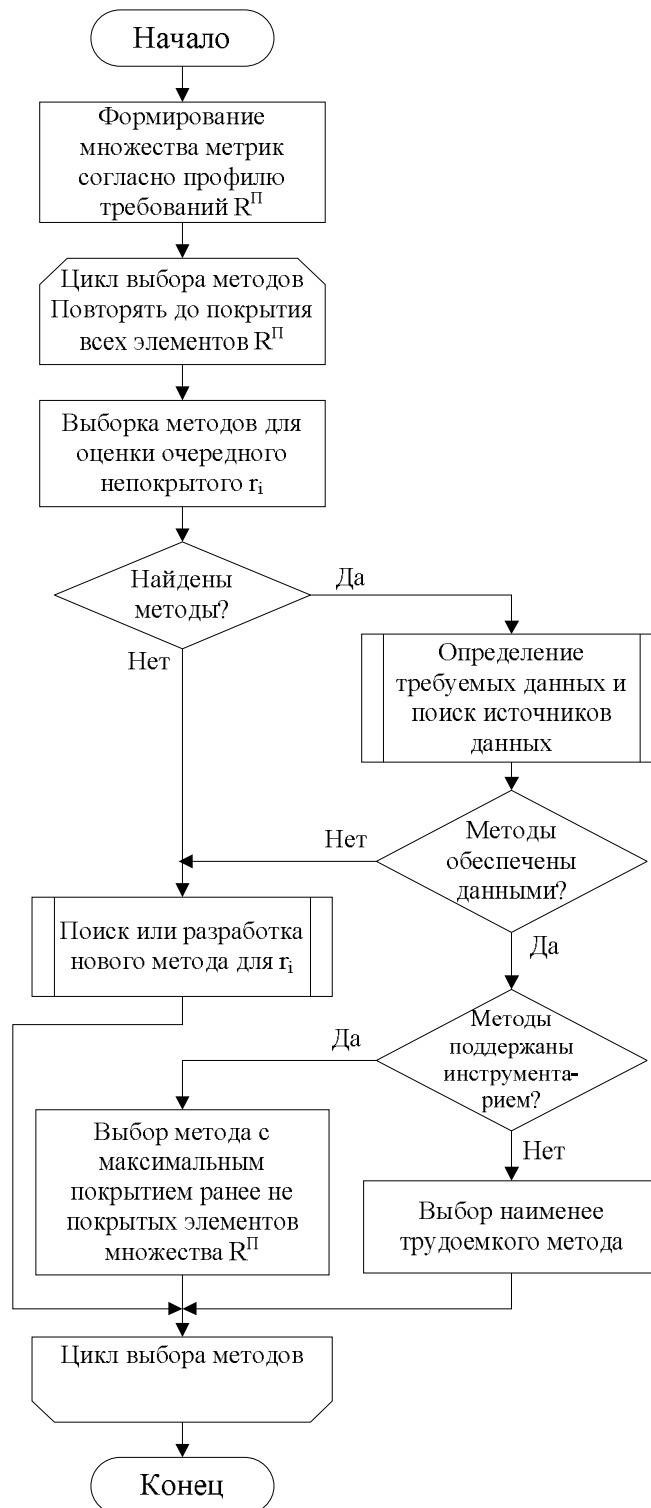


Рис. 4. Алгоритм выбора методов оценки ПО на соответствие требованиям

Заключение

Предложенная процедура выбора методов и средств оценки соответствия ПО требованиям нормативных профилей основана на обеспечении полноты покрытия множества метрик (показателей качества) и исключает ситуации, когда при оценке ПО будет обнаружено отсутствие необходимых для

расчета данных и оценка станет невозможной.

Однако для эффективного использования предложенной процедуры необходима её инструментальная поддержка в части ведения базы данных с информацией о методах и осуществления поиска (выборки) методов по заданным критериям.

Также одним из направлений дальнейшего развития предложенной процедуры следует считать

внесение в её алгоритм действий по выбору инструментальных средств оценки с учетом положений международного стандарта ISO/IEC 14102:2008 "Information technology. Guideline for the evaluation and selection of CASE tools".

Литература

1. Berenbach B. *Software & Systems Requirements Engineering: In Practice* / B. Berenbach, D. J. Paulish, J. Kazmeier, A. Rudorfer. – New York: McGraw-Hill, 2009. – 356 p.
2. Keyes J. *Software Engineering Handbook* / J. Keyes. – New York: Auerbach Publications, 2002. – 896 p.
3. Black R. *Managing the Testing Process: Practical Tools and Techniques for Managing Hardware and Software Testing* / R. Black. – Wiley, 2009. – 672 p.
4. Grady J.O. *System Validation and Verification* / Jeffrey O. Grady. – CRC Press, 1997. – 352 p.
5. Лунаев В.В. *Выбор и оценивание характеристик качества программных средств. Методы и стандарты* / В.В. Лунаев. – М.: СИНТЕГ, 2001. – 228 с.
6. Beizer B. *Software Testing Techniques* / B. Beizer. – International Thomson Computer Press, 1990. – 580 p.
7. Mayo A.K. *Static and Dynamic Software Quality Metric Tools (Technical Report TR 90-52)* / Kevin A. Mayo, Steven A. Wake, Sallie M. Henry. – Virginia Polytechnic Institute & State University, 1990. – 17 p.
8. Clarke E. M. *Automatic verification of finite-state concurrent systems using temporal logic specifications* / E.M. Clarke, E.A. Emerson, A.P. Sistla // *ACM Transactions on Programming Languages and Systems (TOPLAS)*. – 1986. – Vol. 8. – P. 244-263.
9. Kharchenko V.S. *Techniques and Tools of Safety-Related Software Requirements Profiling and Assessment* / V.S. Kharchenko, B.M. Konorev, O.M. Tarasyuk, A.V. Volkoviy // *Proc. 1st International conf. "ACSN"*. – Lviv (Ukraine), 2003. – P. 95-97.
10. Андрашов А.А. *Анализ сценариев профилирования общих требований программного обеспечения информационно-управляющих систем критического применения // Информационные технологии и информационная безопасность в науке, технике и образовании*. – Ч.1. – Севастополь: СевНТУ, 2009. – С. 3-6.

Поступила в редакцию 2.03.2010

Рецензент: канд. техн. наук, доцент, доцент кафедры компьютерных систем и сетей В.В. Складар, Национальный аэрокосмический университет им. Н.Е. Жуковского «ХАИ», Харьков, Украина.

ПРОЦЕДУРА ВИБОРУ ЗАСОБІВ ДЛЯ ОЦІНЮВАННЯ ВІДПОВІДНОСТІ ПРОГРАМНОГО ЗАБЕЗПЕЧЕННЯ НОРМАТИВНИМ ВИМОГАМ

Є.О. Котко, А.В. Волковий, С.С. Лебединський

Проведено аналіз існуючих класифікацій для методів оцінки програмного забезпечення (ПЗ). Проаналізована інформація, яка використовується під час оцінки відповідності вимогам та запропонований формальний опис методу оцінки ПЗ на відповідність вимогам у вигляді набору компонент, які формують основу для критеріїв вибору. Розроблено алгоритм та процедуру вибору методів та інструментальних засобів для оцінки ПЗ.

Ключові слова: вимоги, оцінка відповідності, метрики, вибір методів та засобів.

SELECTION PROCEDURE FOR MEANS OF SOFTWARE NORMATIVE REQUIREMENTS CONFORMANCE EVALUATION

E.A. Kotko, A.V. Volkoviy, S.S. Lebedinskiy

Analysis of classification scheme for software assessment techniques is performed. Information used in software evaluation process is analysed, and formal description for method of normative requirements conformance evaluation is proposed. The formal description of method in a form of tuple is used as a basis to define methods selection criteria. The algorithm and procedure for selection methods and means of software evaluation are developed.

Keywords: requirements, conformance evaluation, metrics, selection of techniques and means.

Котко Егор Александрович – студент факультета радіотехнічних систем летальних апаратів Національного аэрокосмічного університету ім. Н.Е. Жуковського «ХАИ», Харків, Україна, e-mail: egor_kotko@mail.ru.

Волковой Андрей Владимирович – кандидат технічних наук, доцент кафедри комп'ютерних систем і мереж Національного аэрокосмічного університету ім. Н.Е. Жуковського «ХАИ», Харків, Україна, e-mail: a.volkovoy@csac.khai.edu.

Лебединский Станислав Станиславович – студент факультета радіотехнічних систем летальних апаратів Національного аэрокосмічного університету ім. Н.Е. Жуковського «ХАИ», Харків, Україна, e-mail: ibis-war@yandex.ru.