

УДК 621.192

С.Ф. ТЮРИН, О.А. ГРОМОВ

Пермский государственный технический университет, Россия

МОДЕЛИРОВАНИЕ ОТКАЗОВ ФУНКЦИОНАЛЬНО-ПОЛНОГО ТОЛЕРАНТНОГО ЭЛЕМЕНТА НА ОСНОВЕ КМОП ТРАНЗИСТОРОВ

Предлагаются два варианта реализации функционально-полного толерантного (ФПТ) элемента на базе КМОП транзисторов с p и n каналами. По количеству транзисторов (8) ФПТ элемент эквивалентен элементам 4 И-НЕ, 4 ИЛИ-НЕ. Представлены результаты функционального и временного моделирования в системе Multisim 10.1.

Ключевые слова: отказоустойчивость, базисы, КМОП транзисторы, элементы 4И-НЕ, 4ИЛИ-НЕ, функционально-полные толерантные (ФПТ) элементы.

Введение

В [1] предлагается создавать «живучие», «катастрофоустойчивые» системы путем сохранения хотя бы базисных функций для заданной модели отказов, позволяющих вычислять исходные за большее время после соответствующей реконфигурации.

Предложена концепция функционально-полного толерантного элемента (ФПТ элемента), сохраняющего функциональную полноту при заданной модели отказов [1 – 3].

Такой подход к элементной базе соответствует тенденциям своего рода ресурсосбережения в области отказоустойчивости - использование даже ограниченных функциональных возможностей аппаратуры с отказами с целью адаптации к ним. Функционально-полный толерантный элемент для классической модели константных однократных отказов входов [4,5] реализует функцию

$$\overline{X_1 X_2} \vee \overline{X_3 X_4}$$

или, что то же самое, функцию

$$(\overline{X_1} \vee \overline{X_2})(\overline{X_3} \vee \overline{X_4}).$$

Все модификации $f_{4383} = \overline{X_1 X_2} \vee \overline{X_3 X_4}$ для однократных константных отказов входов:

$$\overline{X_2} \vee \overline{X_3 X_4}, \overline{X_1} \vee \overline{X_3 X_4}, \\ \overline{X_1 X_2} \vee \overline{X_4}, \overline{X_1 X_2} \vee \overline{X_3}$$

представляют собой функции трех аргументов f_{31} , f_{87} , обладающие функциональной полнотой и функцию f_1 двух аргументов – известный базис Вебба (стрелка Пирса↓)

$$\overline{X_3 X_4}, \overline{X_1 X_2} [6].$$

В [7] ФПТ элемент представлен в виде композиции двухвходовых элементов ИЛИ-НЕ, И-НЕ.

Результаты исследований

Предлагается реализация ФПТ элемента в виде транзисторной структуры на базе КМОП транзисторов с p и n каналами (рис. 1).

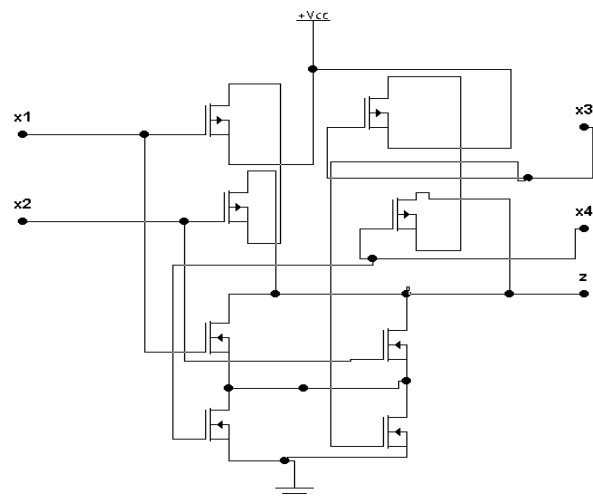


Рис. 1. ФПТ элемент в виде транзисторной структуры на базе КМОП транзисторов с p и n каналами

Здесь две параллельные цепочки транзисторов с p проводимостью реализуют путём дизъюнкции двух конъюнкций $\overline{X_1 X_2} \vee \overline{X_3 X_4}$ подключение источника питания на выход z на выход z при равенстве «1» $\overline{X_1 X_2} \vee \overline{X_3 X_4}$. В случае неравенства логической «1» этих конъюнкций нижняя последовательно-параллельная цепь транзисторов с p проводимостью обеспечивает подключение шины «0 вольт» на выход z в соответствии с выражением $(\overline{X_1} \vee \overline{X_2})(\overline{X_3} \vee \overline{X_4})$. Предлагается также второй вариант ФПТ элемента, реализующий функцию

$$(\overline{X_1} \vee \overline{X_2})(\overline{X_3} \vee \overline{X_4}):$$

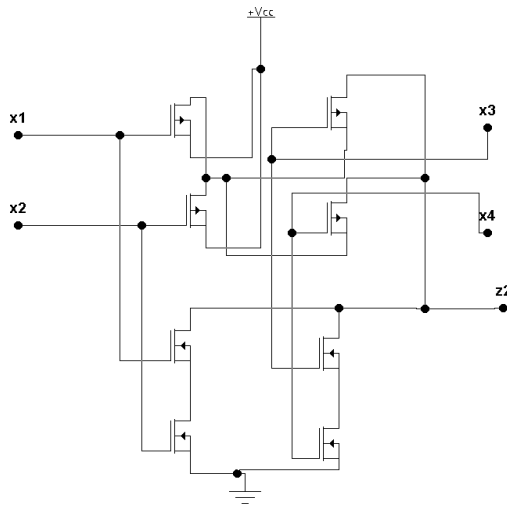


Рис. 2. Второй вариант ФПТ элемента

Здесь в верхней части схемы имеется последовательное соединение двух параллельных цепочек транзисторов с n-проводимостью, реализующее конъюнкцию дизъюнкций $X_1 \vee X_2$ и $X_3 \vee X_4$, что обеспечивает подключение источника питания на выход z при равенстве «1» $(X_1 \vee X_2)(X_3 \vee X_4)$.

В случае неравенства логической «1» этой конъюнкции нижняя последовательно-параллельная цепь транзисторов с p проводимостью обеспечивает подключение шины «0 вольт» на выход z в соответствие с выражением $X_1 X_2 \vee X_3 X_4$.

Выполним функциональное моделирование первой схемы в системе Multisim 10.1 с помощью логического конвертора (рис. 3).

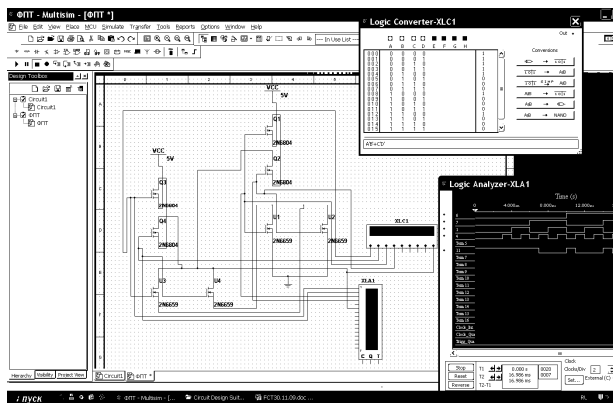


Рис. 3. Моделирование первой схемы в системе Multisim 10.1

Как видим, таблица истинности функции $X_1 X_2 \vee X_3 X_4$ реализуется.

Получим с помощью логического анализатора временные диаграммы, подавая на вход ФПТ элемента выходные сигналы со счётчика 4516 ВР (рис. 4). Результаты, формируемые логическим анализатором имеют вид (рис. 5).

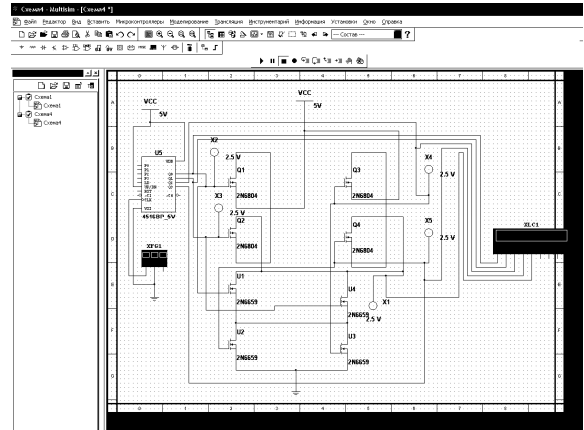


Рис. 4. Формирование входных сигналов ФПТ элемента счётчиком

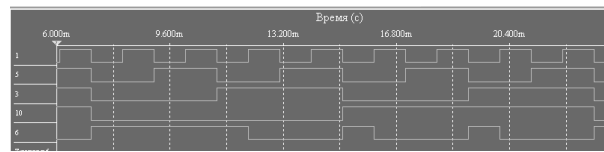


Рис. 5. Результаты функционального моделирования ФПТ элемента

Этот эксперимент также подтверждает работоспособность схемы.

Подключим осциллограф (рис. 6).

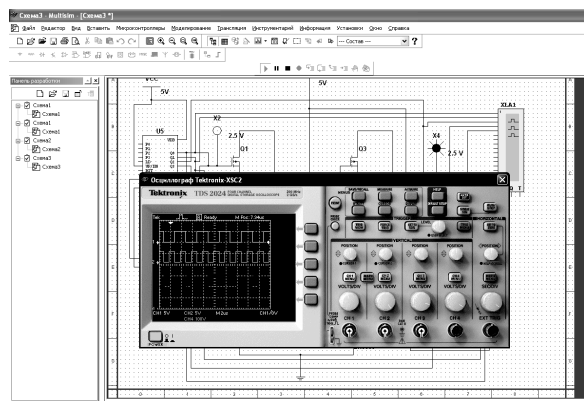


Рис. 6. Осциллограммы временного моделирования ФПТ – элемента

Таким образом, временное моделирование подтверждает работоспособность предлагаемой схемы.

Моделирование второго варианта ФПТ элемента также подтверждает его работоспособность (рис. 7). Таким образом, моделирование в системе Multisim 10.1с обоих предложенных вариантов ФПТ элементов успешно завершено. Синтез цифровых автоматов в новых предложенных базисах, кроме обеспечения сохранения базисов при однократных константных отказах, позволяет снизить аппаратные затраты на реализацию большого количества функций [4]. Этот эффект возникает за счёт комбинирования в одном базисном элементе как дизъюнкции, так и конъюнкции.

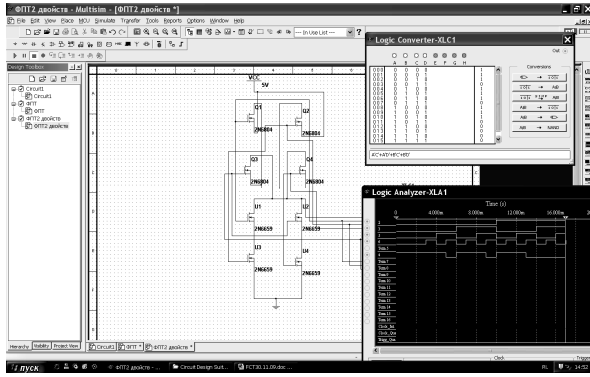


Рис. 7. Результаты моделирования второго варианта ФПТ-элемента

Рассмотрим возможные однократные константные отказы транзисторов типа «обрыв связи сток-исток» (константа 0), либо пробой «связи сток-исток» (константа 1). Обрыв затвора эквивалентен первому отказу, постоянная включенный затвор – второму. Будем рассматривать обе функции.

А. Отказы в функции подключения (+)

Функция подключения

$$(+)\ Z_+(X_1 X_2 X_3 X_4) = \overline{X_1 X_2} \vee \overline{X_3 X_4}$$

в этом случае модифицируется, как и при константных отказах входов, однако теперь необходимо учитывать функцию подключения питания общей шины 0 вольт(-) $Z_-(X_1 \vee X_2)(X_3 \vee X_4)$

1. Отказ «0» в первой переменной. Эта переменная (вместе с инверсией!) заменяется на 0. Получаем базисную функцию $Z_{1+} = \overline{X_3 X_4}$.

Однако, поскольку $Z_-(X_1 \vee X_2)(X_3 \vee X_4)$ не изменяется, для обеспечения ортогональности (взаимной инверсности) с $Z_{1+} = \overline{X_3 X_4}$ и необходима $Z_{1-} = (X_3 \vee X_4)$.

То есть необходимо использовать только вторую группу переменных, а на первую подать нули.

2. Отказ «0» во второй переменной. Легко видеть, что $Z_{2+} = \overline{X_3 X_4}$ $Z_{2-} = X_3 \vee X_4$.

3. Отказ «0» в третьей переменной. Получаем базисную функцию $Z_{3+} = \overline{X_1 X_2}$ $Z_{3-} = X_1 \vee X_2$

4. Отказ «0» в четвёртой переменной. Получаем базисную функцию $Z_{4+} = \overline{X_1 X_2}$ и $Z_{4-} = X_1 \vee X_2$

5. Отказ «1» в первой переменной. Эта переменная (вместе с инверсией!) заменяется на 1. Получаем базисную функцию $Z_{5+} = \overline{X_2} \vee \overline{X_3 X_4}$

Таким образом, для обеспечения ортогональности необходима её инверсия $Z_{5-} = X_2(X_3 \vee X_4)$

6. Отказ «1» во второй переменной. Аналогично получаем $Z_{6+} = \overline{X_1} \vee \overline{X_3 X_4}$ $Z_{6-} = X_1(X_3 \vee X_4)$

7. Отказ «1» в третьей переменной. Аналогично получаем

$$Z_{7+} = \overline{X_1 X_2} \vee \overline{X_4} \quad Z_{7-} = (X_1 \vee X_2)X_4$$

8. Отказ «1» в четвёртой переменной. Аналогично получаем

$$Z_{8+} = \overline{X_1 X_2} \vee \overline{X_3} \quad Z_{8-} = (X_1 \vee X_2)X_3$$

В случае обрыва питания двух последовательных цепочек, что эквивалентно двухкратному отказу в двух группах переменных, получаем те же базисные функции двух переменных.

В. Отказы в функции подключения питания общей шины 0 вольт (-)

Исследуем $Z_-(X_1 \vee X_2)(X_3 \vee X_4)$

1. Отказ «0» в первой переменной. Эта переменная заменяется на 0. Получаем

$$Z_{1-} = X_1(X_3 \vee X_4),$$

значит надо использовать базис $Z_{8+} = \overline{X_1} \vee \overline{X_3 X_4}$.

2. Отказ «0» во второй переменной. Получаем $Z_{2-} = X_2(X_3 \vee X_4)$. Базис $Z_{9+} = \overline{X_2} \vee \overline{X_3 X_4}$.

3. Отказ «0» в третьей переменной. Получаем $Z_{3-} = (X_1 \vee X_2)X_4$. Базис $Z_{10+} = \overline{X_1 X_2} \vee \overline{X_4}$.

4. Отказ «0» в четвёртой переменной. Получаем $Z_{4-} = (X_1 \vee X_2)X_3$. Базис $Z_{11+} = \overline{X_1 X_2} \vee \overline{X_3}$.

5. Отказ «1» в первой переменной. Эта переменная заменяется на 1. Получаем $Z_{5-} = (X_3 \vee X_4)$, значит, базис $Z_{12+} = \overline{X_3 X_4}$.

6. Отказ «1» во второй переменной. Получаем $Z_{6-} = (X_3 \vee X_4)$, значит, базис $Z_{13+} = \overline{X_3 X_4}$.

7. Отказ «1» в третьей переменной. Получаем $Z_{7-} = (X_1 \vee X_2)$, значит, базис $Z_{14+} = \overline{X_1 X_2}$.

8. Отказ «1» в четвёртой переменной. Получаем $Z_{8-} = (X_1 \vee X_2)$, значит, базис $Z_{15+} = \overline{X_1 X_2}$.

При всём этом могут возникнуть проблемы тестирования в связи с тем, что на ряде наборов можно получить замыкание шин питания – в случае равенства 1 сразу двух функций, либо два «0» то есть ни «0», ни единицу.

Но это будет предметом дальнейшего исследования.

Что касается элемента 4ИЛИ-НЕ, то

$$Z_{4or-not+} = \overline{X_1 X_2 X_3 X_4},$$

$$Z_{4or-not-} = X_1 \vee X_2 \vee X_3 \vee X_4,$$

т.е., любая константа «1» по переменным в любой из функций исключает его использование в качестве базисного.

То же самое, только относительно константы «0», касается элемента 4И-НЕ:

$$Z_{4\text{and-not}+} = \overline{X_1} \vee \overline{X_2} \vee \overline{X_3} \vee \overline{X_4}$$

$$Z_{4\text{and-not}-} = X_1 X_2 X_3 X_4.$$

Заключение

Рассмотрены два варианта реализации функционально-полного толерантного (ФПТ) элемента на базе КМОП транзисторов с r и n каналами. По количеству транзисторов (8) ФПТ элемент эквивалентен элементам 4 И-НЕ, 4 ИЛИ-НЕ. Представлены результаты функционального и временного моделирования в системе Multisim 10.1.

Литература

1. Тюрин С.Ф. Функционально-полные толерантные булевы функции / С.Ф. Тюрин // Наука и технология в России. - 1998. - № 4. - С. 7-10.

2. Тюрин С.Ф. Синтез адаптируемой к отказам цифровой аппаратуры с резервированием базисных функций / С.Ф. Тюрин // Приборостроение. - 1999. - № 1. - С.36-39.

3. Тюрин С.Ф. Адаптация к отказам одновыходных схем на генераторах функций с функционально-полными толерантными элементами / С.Ф. Тюрин // Приборостроение. - 1999. - № 7. - С. 32-34.

4. Тюрин С.Ф. Проблема сохранения функциональной полноты булевых функций при «отказах» аргументов/ С.Ф. Тюрин // Автоматика и телемеханика. - 1999. - № 9. - С. 176-186.

5. Программируемое логическое устройство / С.Ф. Тюрин, В.А. Несмелов, В.А. Харитонов и др. // Патент РФ № 2146840. Оpubл. БИ № 8, 2000.

6. Аляев Ю.А. Дискретная математика и математическая логика / Ю.А. Аляев, С.Ф. Тюрин – М.: Финансы и статистика. - 2006. – 357 с.

7. Программируемое логическое устройство. / С.Ф. Тюрин, В.А. Несмелов, В.А. Харитонов и др. // Патент РФ № 2146840. Оpubл. БИ № 8, 2000.

Поступила в редакцию 7.02.2010

Рецензент: д-р техн. наук, проф. А.А. Мельник, Национальный университет «Львовская политехника», Львов, Украина.

МОДЕЛЮВАННЯ ВІДМОВ ФУНКЦІОНАЛЬНО-ПОВНОГО ТОЛЕРАНТНОГО ЕЛЕМЕНТУ НА ОСНОВІ КМОП ТРАНЗИСТОРІВ

С.Ф. Тюрин, О.А. Громов

Пропонуються два варіанти реалізації функціонально-повного толерантного (ФПТ) елементу на базі КМОП транзисторів з r і n каналами. За кількістю транзисторів (8) ФПТ елемент еквівалентний елементам 4 І-НІ, 4 АБО-НІ. Представлені результати функціонального і часового моделювання в системі Multisim 10.1.

Ключові слова: відмовостійкість, бази, КМОП транзистори, елементи 4І-НІ, 4 АБО-НІ, функціонально-повні толерантні елементи.

MODELLING OF REFUSALS IS FUNCTIONAL-FULL TOLERANT ELEMENT ON THE BASIS OF CMOS TRANSISTORS

S.F. Tyurin, O.A. Gromov

Two variants of realisation is functional-full tolerant (FFT) an element on the basis of CMOS transistors with r and n channels are offered. By quantity of transistors (8) FFT the element is equivalent to elements 4 AND-NOT, 4 OR-NOT. Results of functional and time modelling in system Multisim 10.1 are presented.

Key words: fault tolerance, bases, CMOS transistors, elements 4AND-NOT, 4OR-NOT, is functional-full tolerant elements.

Тюрин Сергей Феофентович – д-р техн. наук, профессор, профессор кафедры автоматки и телемеханики Пермского государственного технического университета (Пермского национального исследовательского университета), Пермь, Россия, e-mail: tyurinsergfeo@rambler.ru.

Громов Олег Александрович – студент 5 курса электротехнического факультета Пермского государственного технического университета (Пермского национального исследовательского университета), Пермь, Россия, e-mail: ogromov@inbox.ru.