

УДК 621.317.7.006.354

Р.В. КОЧАН

Національний університет «Львівська політехніка», Україна

СПОСІБ ПОВІРКИ АНАЛОГО-ЦИФРОВИХ ПЕРЕТВОРЮВАЧІВ З НЕПЕРЕРВНОЮ ФУНКЦІЄЮ ПОХИБКИ

Представлено аналіз вимог нормативних документів до повірки аналого-цифрових перетворювачів (АЦП) з неперервною функцією похибки. Запропоновано спосіб повірки АЦП, який задовольняє діючі вимоги і базується на одноканальній та одноканальній мірі електричної напруги. Запропонований спосіб використовує тестовий метод визначення нелінійності функції перетворення АЦП з допомогою багаторезистивного подільника напруги, підключеного до джерела зріцевої напруги тестованого АЦП та вимірюванні і програмному опрацюванні результатів перетворення спадів напруг на всіх резисторах подільника. Розроблено схематехнічні реалізації запропонованого методу, які одночасно задовольняють вимогам всіх нормативних документів.

Ключові слова: аналого-цифровий перетворювач, АЦП, неперервна функція похибки, повірка, одноканальна міра.

Вступ

Аналого-цифрові перетворювачі (АЦП), є необхідним компонентом систем цифрової обробки аналогових сигналів. Згідно діючих нормативних документів вони повинні проходити первинну і періодичну повірку в державних або відомчих лабораторіях [1]. Метою повірки є визначення їх похибок і порівняння з границями допустимих похибок для встановлення придатності до застосування [2 – 5]. Вимоги до повірки АЦП регламентуються у [3 – 5]. Однак на сьогодні кількість АЦП, що знаходяться у вжитку, значно перевищує як фізичну можливість їх повірки, зокрема періодичної, через високу трудомісткість і погану можливість доступу, так і її економічну ефективність.

Широко вживані методи корекції адитивної та мультиплікативної похибки АЦП напруги постійного струму – установка нуля і калібрування [6] не замінюють повірку, як це зроблено у [7]. Адаже в [3...5] ставляться конкретні вимоги до кількості точок повірки та їх розміщення по діапазону перетворення АЦП. Для АЦП з неперервною, гладкою функцією перетворення (ФП) без розривів і стрибків, кількість точок повірки повинна бути не меншою п'яти. В [2...5] передбачено два методи повірки:

1. Порівняння, при якому приблизно відома вхідна величина одночасно або за малий проміжок часу подається на АЦП, який повіряють, і на зріцевий засіб вимірювання, похибка якого мінімум в три рази менша границі допустимої похибки АЦП, який повіряють. Похибку АЦП, який повіряють, знаходять як різницю результатів його перетворення і результатів перетворення зріцевого засобу вимірювання.

2. Калібрування, при якому на вхід АЦП, який повіряють, подають зріцеві сигнали (значення яких відомо з похибкою мінімум в три рази меншою границі допустимої похибки АЦП, який повіряють) і порівнюють результати перетворення із заданим відомим значенням вхідної величини.

Другий метод вимагає зазвичай менше обладнання і простіше автоматизується. Однак для повірки цим методом, наприклад, найбільш розповсюджених АЦП напруги постійного струму, потрібна зріцева багатозначна міра напруги. Універсальна прецизійна багатозначна міра напруги, наприклад [8], є досить складним і дорогим пристроєм, тому актуальною є задача побудови простих засобів автономної повірки АЦП, особливо широко розповсюджених АЦП, вбудованих у вимірювальні канали інформаційно-вимірювальних та керуючих систем. Метою статті є розробка способу повірки АЦП з гладкою ФП без розривів і стрибків, який забезпечує повірку АЦП в точках, регламентованих в [4, 5], з допомогою однозначної міри напруги.

1. Аналіз вимог до повірки АЦП з неперервною функцією перетворення

Згідно [4], напруги точок повірки $X_1...X_5$ АЦП з неперервною (гладкою) ФП без розривів і стрибків вибираються таким чином:

$$X_1 = (0, 1...0, 15)X_D ;$$

$$X_2 = (0, 2...0, 3)X_D ;$$

$$X_3 = (0, 4...0, 6)X_D ;$$

$$X_4 = (0, 7...0, 8)X_D ;$$

$$X_5 = (0, 9...1, 0)X_D ;$$

де X_D – діапазон перетворення АЦП. Згідно [5] напруги точок перевірки АЦП $X_2 \dots X_5$ вибираються аналогічно до [4], змінено тільки значення точки $X_1 = (0, 0 \dots 0, 1)X_D$.

Крім того, згідно [4, 5], перевірку рекомендовано робити за п'ятьма точками тільки на основному діапазоні перетворення. На решті діапазонів перетворення, згідно [4], можна проводити перевірку по п'яти точках, розміщених по діапазону аналогічно до основного діапазону, але дозволяється робити перевірку в чотирьох точках – в X_1, X_5 , а також тих точках, в яких на основному діапазоні виявлено максимальну додатну та максимальну від'ємну похибки.

Як видно з співставлення вимог нормативних документів [4, 5], в них є деякі розбіжності щодо першої точки перевірки АЦП. Ці розбіжності носять не принциповий характер – є точка $X_1 = (0, 1)X_D$, що задовольняє обидва нормативних документи. Крім того, необхідно відзначити довільний, а не чітко обґрунтований, характер вибору точок перевірки, прийнятий в [4, 5] для АЦП з гладкою ФП без розривів і стрибків (на відміну від АЦП, ФП яких має стрибки, зокрема, АЦП порозрядного зрівноваження). Практично він відповідає рекомендації [3], в якій вимагається вибирати "... 5-6 точок, рівномірно розміщених по діапазону перетворення...". Але перша точка перевірки і в [4] випадає з вимоги рівномірного розміщення точок перевірки, що збільшує складність визначення похибки нелінійності АЦП. Однак, при розробці методів перевірки АЦП, на розбіжності в [4, 5] необхідно звернути увагу. Універсальним слід вважати метод, що дозволить забезпечити виконання вимог обох нормативних документів.

2. Метод визначення нелінійності функції перетворення АЦП

В [9, 10] запропоновано формування точок перевірки АЦП проводити за допомогою підключеного до джерела напруги калібрування E_{REF} (однозначної міри напруги) подільника напруги, що складається з послідовно ввімкнених резисторів однакового номінального опору. Високу точність перевірки можна забезпечити використанням методу відношення шляхом протиставлення резисторів подільника один одному.

Нехай кількість резисторів, з яких складається подільник, рівна K , причому $K = M \times N$, де M, N – цілі числа. Приклад схеми подільника, що містить шість резисторів $R_1 \dots R_6$, тобто $K = 3 \times 2 = 6$, представлено на рис. 1. Для реалізації методу протиставлення спади напруги на M послідовно ввімкнених резисторах перетворюється в код N разів таким чином, щоби спад напруги на кожному резисторі в

результати перетворення ввійшов один раз. Наприклад, на рис. 1 показано варіант, коли $M = 2$, тобто перетворюються в код спади напруги $U_1 \dots U_3$ на парах резисторів R_1, R_2 ; R_3, R_4 і R_5, R_6 . Тоді кількість перетворень $N = 3$.

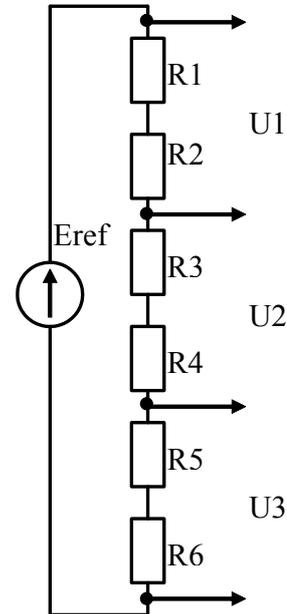


Рис. 1. Приклад схеми подільника для $K=3 \times 2=6$.

У загальному випадку кожен з N спади напруги U_i можна представити як

$$U_i = \frac{E_{REF}}{N} + \Delta U_i, \quad (1)$$

де ΔU_i – відхилення спади напруги від ідеального значення.

З іншої сторони напруги U_i можуть бути розраховані як

$$U_i = E_{REF} \cdot \frac{\sum_{j=1}^M R_{j+(i-1) \times M}}{\sum_{l=1}^K R_l}, \quad (2)$$

де $R_1, R_{i+(i-1) \times M}$ – значення опору відповідних резисторів подільника.

Підставивши (2) в (1) та просумувавши напруги U_i , отримаємо

$$\begin{cases} \sum_{i=1}^N U_i = E_{REF}; \\ \sum_{i=1}^N \Delta U_i = 0. \end{cases} \quad (3)$$

Перше рівняння системи (3) представляє собою другий закон Кірхгофа, а друге вказує на те, що відхилення значень резисторів $R_1 \dots R_6$ від номінально-

го не впливає на середнє значення спадів напруги на резисторах U_i^S . Тобто

$$U_i^S = \frac{E_{REF}}{N}. \quad (4)$$

Результат поточного перетворення АЦП C представимо як

$$C = f(u) = \frac{u}{S_n} + \Delta_S(u) + \Delta_V, \quad (5)$$

де $f(u)$ – функція перетворення; S_n – номінальна чутливість АЦП; $\Delta_S(u)$ – систематична складова похибки АЦП; Δ_V – випадкова складова похибки АЦП; u – поточна напруга на вході АЦП.

Похибку $\Delta_S(u)$ можна представити як

$$\Delta_S(u) = \Delta_0 + \Delta_M \times \frac{u}{U_D} + \Delta_N(u), \quad (6)$$

де Δ_0 – адитивна складова систематичної похибки АЦП; Δ_M – мультиплікативна складова похибки АЦП; Δ_N – нелінійна складова похибки АЦП; U_D – діапазон перетворення.

При установці нуля та калібруванні АЦП з допомогою міри, значення якої відповідає діапазону перетворення, тобто $E_{REF} = U_D$, отримаємо, згідно (5) і (6), наступні результати перетворення

$$\begin{cases} C_0 = \Delta_0 + \Delta_V; \\ C_{REF} = \frac{E_{REF}}{S_n} + \Delta_0 + \Delta_M \times \frac{E_{REF}}{E_{REF}} + \Delta_V. \end{cases} \quad (7)$$

З врахуванням результатів установки нуля та калібрування згідно (7), а також, якщо $\Delta_V \ll \Delta_S(u)$, результат поточного перетворення (5) можна представити наступним чином:

$$C = \frac{u}{E_{REF}} \times (C_{REF} - C_0) + C_0 + \Delta_N(u). \quad (8)$$

Якщо на вхід АЦП подати напруги $U_i, i = \overline{1, N}$, відповідно до (2) то, згідно (8), отримаємо набір результатів перетворення C_i , де $i = \overline{1, N}$, для яких справджується залежність

$$\begin{aligned} \sum_{i=1}^N C_i &= \frac{C_{REF} - C_0}{E_{REF}} \times \sum_{i=1}^N U_i + \\ &+ \sum_{i=1}^N C_0 + \sum_{i=1}^N \Delta_N(U_i). \end{aligned} \quad (9)$$

Приймаючи до уваги (3), а також те, що

$$U_i \approx \frac{E_{REF}}{N}, \quad (10)$$

а отже і

$$\Delta_N(U_i) \approx \text{const}, \quad (11)$$

тобто, перетворивши (9), отримаємо

$$\sum_{i=1}^N C_i = C_{REF} - C_0 + N \times C_0 + N \times \Delta_N \left(\frac{E_{REF}}{N} \right),$$

що дозволяє визначити нелінійну складову похибки

АЦП в точці $\frac{E_{REF}}{N}$:

$$\Delta_N \left(\frac{E_{REF}}{N} \right) = \frac{1}{N} \times \left(C_{REF} - C_0 - \sum_{i=1}^N (C_i - C_0) \right). \quad (12)$$

Таким чином, шляхом аналізу формули (12), можемо зробити наступні висновки:

1. Для забезпечення високої точності визначення нелінійної похибки АЦП необхідно провести установку нуля – значення C_0 входить в формулу (12);

2. Для забезпечення високої точності визначення нелінійної похибки АЦП необхідно провести калібрування – значення C_{REF} також входить в формулу (12);

3. Значення похибки нелінійності, отримане запропонованим методом, не залежить безпосередньо від відхилень опору резисторів подільника від номіналу, адже значення опору резисторів не входять в (12). Таким чином підтверджуються формули (3) і (4);

4. Похибка перевірки з допомогою пропонованого методу може бути достатньо малою, адже в рівняння (12) входить дуже мало змінних;

5. Кількість точок перевірки, які можна забезпечити з допомогою пропонованого методу, визначається можливими співвідношеннями M, N , при умові, що вони цілі числа.

Останній висновок дає можливість забезпечити вимоги нормативних документів [4, 5]. Розглянемо це питання детальніше.

3. Вибір точок перевірки АЦП

Якщо K вибрати таким чином, що воно є спільним кратним набору чисел $N_1 \dots N_R$, то, вибираючи кількість послідовно з'єднаних резисторів по $\frac{K}{N_1} \dots \frac{K}{N_R}$, можна відтворити R напруг, що будуть рівні $\frac{E_{REF}}{N_1} \dots \frac{E_{REF}}{N_R}$.

Таким чином, вибираючи значення K таким, що має багато дільників, можна забезпечити необхідну згідно вимог нормативних документів [4, 5] кількість точок перевірки. Наприклад, якщо вибрати $K = 12$ (тобто подільник напруги міри має 12 резисторів), то можна сформувати шість точок перевірки – $\frac{E_{REF}}{12}, \frac{E_{REF}}{6}, \frac{E_{REF}}{4}, \frac{E_{REF}}{3}, \frac{E_{REF}}{2}, E_{REF}$, що відповідають точкам перевірки X_1, X_2, X_3 та X_5 згідно [5].

Недоліком такого підходу до вибору точок повірки є те, що всі вони розташовані в нижній половині діапазону перетворення АЦП, тобто таким чином неможливо відтворити точку повірки $X_4 = (0,7\dots0,8)X_D$.

Для усунення цього недоліку пропонується вибрати напругу міри більшу, ніж діапазон АЦП і таким чином забезпечити формування всіх точок повірки АЦП згідно нормативних документів [4, 5].

Однак при цьому виникає неузгодженість між (1) та (3) оскільки напруга міри не може безпосередньо перетворена з допомогою АЦП, що повіряється (вона є поза межами його діапазону перетворення).

Для усунення цього протиріччя точку X_5 слід відтворювати аналогічно до всіх інших – через суму спадів напруги на наборі резисторів. В такому випадку з виходу подільника необхідно отримати 5 рівнів напруг $U^1 \dots U^5$, кожен з яких містить $M_1 \dots M_5$ точок, які розраховуються згідно такої системи:

$$\left\{ \begin{array}{l} U_i^1 = \frac{E_{REF}}{K} \times \sum_{j=1}^{M_1} R_{j+(i-1) \times M_1}; \\ U_i^2 = \frac{E_{REF}}{K} \times \sum_{j=1}^{M_2} R_{j+(i-1) \times M_2}; \\ U_i^3 = \frac{E_{REF}}{K} \times \sum_{j=1}^{M_3} R_{j+(i-1) \times M_3}; \\ U_i^4 = \frac{E_{REF}}{K} \times \sum_{j=1}^{M_4} R_{j+(i-1) \times M_4}; \\ U_i^5 = \frac{E_{REF}}{K} \times \sum_{j=1}^{M_5} R_{j+(i-1) \times M_5}. \end{array} \right. \quad (13)$$

Для забезпечення повірки АЦП згідно нормативних документів [4, 5], необхідно вибрати напругу міри та параметри $M_1 \dots M_5, K, T$ таким чином, щоби напруги $U^1 \dots U^5$ відповідали точкам повірки $X_1 \dots X_5$.

При цьому необхідно виконувати наступні вимоги: (i) $E_{REF} = T \times X_K$, де $T > 1$, причому T не мусить бути цілим числом; (ii) $M_1 \dots M_5, K$ мають бути цілі числа.

Систему рівнянь (13) можна перетворити у систему нерівностей, яка включає 5 пар нерівностей такого вигляду

$$\left\{ \begin{array}{l} \frac{T}{K} \times M_i \geq K_i^{MIN}; \\ \frac{T}{K} \times M_i \leq K_i^{MAX}, \end{array} \right. \quad (14)$$

де $i = \overline{1,5}$ – номер точки повірки; K_i^{MIN} та K_i^{MAX} – мінімальне та максимальне значення коефіцієнтів, які визначають відношення діапазону АЦП до напруги точки повірки.

Значення коефіцієнта T визначається параметрами міри. Рішення системи нерівностей (14) відносно K та $M_i, i = \overline{1,5}$ визначає конфігурацію подільника та комутатора.

4. Реалізація запропонованого методу повірки

Схема, що реалізує запропонований метод повірки АЦП, представлена на рис. 2. Вона складається з міри напруги E_{REF} , K резисторів подільника $R_1 \dots R_k$ і $2 \times K + 2$ ключів $SP_0 \dots SP_k$ і $SN_0 \dots SN_k$, що відповідно комутують плюсовий та мінусовий входи АЦП, який повіряють. Всі ключі комутатора повинні мати незалежне керування, причому в один момент часу лише один з ключів SP_x та один з ключів SN_x може бути замкненим. Така конструкція комутатора допускає їх керування від двох дешифраторів, не вимагає надлишкової кількості ключів і забезпечує можливість формування точок повірки як додатної так і від'ємної полярності.

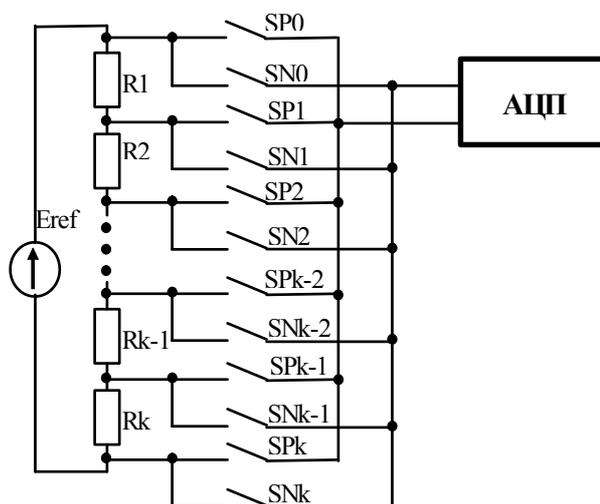


Рис. 2. Схема повірки АЦП з допомогою подільника з K резисторів

Розглянемо можливі схеми повірки з допомогою запропонованого методу на прикладі повірки АЦП типу AD7714 фірми Analog Devices [11], що має основний діапазон перетворення 2.5 В. Результати рішення системи нерівностей (14) для його повірки згідно [5] зведено у табл. 1.

Необхідно сформулювати п'ять точок повірки – стрічки $X_1 \dots X_5$ з напругами, які лежать в межах між мінімальним та максимальним значеннями вказаними в стовпцях X_{\min} та X_{\max} . Представлено результати аналізу для трьох мір, напруги яких становлять 7,133 В (міра на базі семи нормальних елементів X485 [12]), 7,5 В (міра на базі прецизійного стабілізатора AD783 [13]) та 10 В (міра на базі прецизійного стабілізатора AD783 [14]). Значення напруги міри вказано у стовпцях E_{ref} . Кількість резисторів подільника вказана у стовпці К. Ввімкнення по М резисторів подільника послідовно забезпечує відтворення напруги в точці повірки, яка вказана у стовпці U. Процедура повірки у цій точці вимагає проведення N аналого-цифрових перетворень таким чином, щоби спад напруги на кожному резисторі подільника в результаті цих перетворень ввійшов один раз. Потім результати цих N аналого-

цифрових перетворень усереднюють. Як видно вибрані параметри подільника забезпечують знаходження відтворюваних значень напруги в точках повірки – вихідні напруги подільника, вказані у стовбці U, лежать у допустимому проміжку, вказаному в стовбцях X_{\min} та X_{\max} .

Результати рішення системи нерівностей (14) для повірки того ж самого АЦП згідно вимог [4] за допомогою аналогічних мір напруги зведено у табл. 2. Організація таблиці аналогічна до табл. 1. Як видно з табл. 2, при напругах міри 7,133 та 7,5 В повірку можна забезпечити з допомогою значно меншого числа резисторів подільника – необхідно лише на 24 резистори. При цьому відповідно зменшується також кількість необхідних перетворень N. Для міри з напругою 10 В та подільником на 40 резисторів можливо забезпечити повірку АЦП, яка відповідає одночасно вимогам [4] та [5].

Таблиця 1

Параметри схем повірки згідно [5]

	X_{\min}	X_{\max}	E_{ref}	N	U	K	M	E_{ref}	N	U	K	M	E_{ref}	N	U	K	M
X1	0,125	0,25	7,133	36	0,198	36	1	7,5	36	0,208	36	1	10	40	0,25	40	1
X2	0,5	0,75	7,133	12	0,594	36	3	7,5	12	0,625	36	3	10	20	0,5	40	2
X3	1	1,5	7,133	6	1,189	36	6	7,5	6	1,25	36	6	10	10	1	40	4
X4	1,75	2	7,133	4	1,783	36	9	7,5	4	1,875	36	9	10	5	2	40	8
X5	2,25	2,5	7,133	3	2,378	36	12	7,5	3	2,5	36	12	10	4	2,5	40	10

Таблиця 2

Параметри схем повірки згідно [4]

	X_{\min}	X_{\max}	E_{ref}	N	U	K	M	E_{ref}	N	U	K	M	E_{ref}	N	U	K	M
X1	0,25	0,38	7,133	24	0,297	24	1	7,5	24	0,313	24	1	10	40	0,25	40	1
X2	0,5	0,75	7,133	12	0,594	24	2	7,5	12	0,625	24	2	10	20	0,5	40	2
X3	1	1,5	7,133	6	1,189	24	4	7,5	6	1,25	24	4	10	10	1	40	4
X4	1,75	2	7,133	4	1,783	24	6	7,5	4	1,875	24	6	10	5	2	40	8
X5	2,25	2,5	7,133	3	2,378	24	8	7,5	3	2,5	24	8	10	4	2,5	40	10

Висновки

Як видно з викладеного, запропонований метод повірки АЦП, що мають неперервну ФП без розривів та скачків, забезпечує їх повірку згідно вимог нормативних документів [4, 5] з допомогою однозначної міри, що значно зменшує вартість повірної установки. Похибка повірки з допомогою запропонованого методу може бути достатньо малою. Згідно формули (12), вона, при умові проведення автоматичної установки нуля, визначається похибкою однозначної міри напруги E_{REF} , похибками комутатора, який підключає АЦП до схеми повірки (рис. 2), та шумами АЦП, тобто потенційні можливості запропонованого методу достатньо високі. Однак повний аналіз похибок повірки, який врахує вплив шумів АЦП в процесі багатократних вимірювань

спадів напруги на всіх комбінаціях резисторів, які вказані в табл. 1 або 2, вимагає спеціального дослідження.

Як показано в [15], таке дослідження є досить складним і виходить за рамки даної роботи.

Література

1. ДСТУ 2709:2006 Метрологія. Повірка засобів вимірювальної техніки. Організація та порядок проведення.
2. Проненко В.И. Метрология в промышленности / В.И. Проненко, Р.В. Якирин. – К.: Техника, 1979. - 223с.
3. МИ 118-78. Методика поверки цифровых вольтметров и аналого-цифровых преобразователей. М.: Изд-во Стандартов, 1978.
4. ГОСТ 14014-91 Приборы и преобразователи измерительные цифровые напряжения, тока, со-

противления. Общие технические требования и методы испытаний. Изд-во стандартов. – М., 1991.

5. ГОСТ 30605-98 Преобразователи измерительные напряжения и тока цифровые. Общие технические условия. Изд-во стандартов. – М., 1998.

6. Земельман М.А. Точный аналого-цифровой преобразователь на грубых элементах / М.А. Земельман // Измерительная техника. – 1964. – № 9. – С. 35-41.

7. Машенков В.М. Измерительные комбинированные цифровые приборы и преобразователи КЦ 7000, КЦ 7001 / В.М. Машенков, Ю.А. Ноткин и др. // Приборы и системы управления. – 1992. – № 5. – С. 23-24.

8. Fluke Corporation 5720A (Multifunction Calibrator) [Электронный ресурс]. – Режим доступа: [www.telogyk.com/display_model.aspx?bm-FLU\(5720A\)](http://www.telogyk.com/display_model.aspx?bm-FLU(5720A)).

9. Кочан Р.В. Спосіб перевірки аналого-цифрових перетворювачів на місці експлуатації. / Р.В. Кочан, О.В. Кочан // Пат. 200805621 Україна, МПК 7H01H51/00.

10. Кочан Р.В. Визначення інтегральної нелінійності аналого-цифрових перетворювачів / Р.В. Ко-

чан // Вісник Хмельницького національного університету. – 2007. – № 2. – Т. 2. – С. 55-61.

11. AD7714: CMOS, 3V/5V, 500 μ A, 24-Bit Sigma-Delta, Signal Conditioning ADC. [Електронний ресурс]. – Режим доступа: <http://www.analog.com/en/analog-to-digital-converters/ad-converters/ad7714/products/product.html>.

12. Элемент нормальный X485. Паспорт. 0.005.388ПС.

13. AD584: Pin Programmable Precision Voltage Reference. [Электронный ресурс]. – Режим доступа: <http://www.analog.com/en/references/voltage-references/ad584/products/product.html>.

14. REF01: +10V Precision Voltage Reference. [Электронный ресурс]. – Режим доступа: <http://www.analog.com/en/references/voltage-references/ref01/products/product.html>.

15. Новицкий П.В. Оценка погрешностей результатов измерений / П.В. Новицкий, А.И. Зограф. – Л.: Энергоатомиздат. Ленингр. отд-ние, 1985. – 248 с.

Надійшла до редакції 21.01.2010

Рецензент: д-р техн. наук, проф., проф. кафедри Є.В. Походило, Національний університет «Львівська політехніка», Львів, Україна.

СПОСОБ ПОВЕРКИ АНАЛОГО-ЦИФРОВЫХ ПРЕОБРАЗОВАТЕЛЕЙ С НЕПРЕРЫВНОЙ ФУНКЦИЕЙ ПОГРЕШНОСТИ

Р.В. Кочан

Выполнен анализ требований нормативных документов к поверке аналого-цифровых преобразователей (АЦП) с непрерывной функцией погрешности. Предложен способ поверки АЦП, удовлетворяющий действующим требованиям и базируется на однозначной и одноканальной мере электрического напряжения. Предложенный способ использует тестовый метод определения нелинейности функции преобразования АЦП с помощью многорезистивного делителя напряжения, подключенного к источнику опорного напряжения тестируемого АЦП, измерения и программной обработке результатов преобразования спадов напряжений на всех резисторах делителя. Разработаны схмотехнические реализации предложенного метода, которые также удовлетворяют требованиям всех нормативных документов.

Ключевые слова: аналого-цифровой преобразователь, АЦП, непрерывная функция погрешности, поверка, однозначная мера.

METHOD OF METROLOGY TESTING THE ANALOG TO DIGITAL CONVERTER WITH CONTINUOUS FUNCTION OF ERROR

R.V. Kochan

There is presented the analysis of requirements of the actual standards to the metrology testing of analog-digital converters (ADC) with a continuous function of error. Also there is proposed method of ADC testing, which corresponds current requirements and is based on single-value and single-channel voltage reference source. The proposed method apply testing of nonlinearity of transfer function of ADC using multy-resistive voltage divider, which is connected to tested ADC's reference voltage and software processing of conversion results of voltages for all resistors of divider. The proposed circuit for implementation the proposed method provides satisfaction to the requirements of all standards.

Key words: analog to digital converter, ADC, continuous function of error, metrology testing, .single-value voltage reference source.

Кочан Роман Володимирович – канд. техн. наук, доцент, доцент кафедри спеціалізованих комп'ютерних систем Національного університету «Львівська політехніка», Львів, Україна, e-mail: kochan.roman@gmail.com.