

УДК 621.3.019.3

А.В. ФЕДУХИН, Н.В. СЕСПЕДЕС-ГАРСИЯ

Институт проблем математических машин и систем НАН Украины

## МОДЕЛИРОВАНИЕ НАДЕЖНОСТИ НЕВОССТАНАВЛИВАЕМОЙ СИСТЕМЫ СО СТРУКТУРОЙ ТИПА «K ИЗ N» С РЕКОНФИГУРАЦИЕЙ

Рассмотрены вопросы статистического моделирования надежности невосстанавливаемой резервированной системы со структурой «k из n» и реконфигурацией после отказа на основе генераторов случайных чисел, имеющих *DN*-распределение. Предложен алгоритм моделирования надежности и примеры моделирования надежности систем для различных исходных данных.

**Ключевые слова:** статистическое моделирование, надежность невосстанавливаемой системы, мажоритарное резервирование.

### Введение

Высоконадежные информационные и управляющие системы строятся с применением структурной избыточности на уровне элементов, функциональных блоков, подсистем и системы в целом.

Наиболее распространенным способом введения избыточности является резервирование – установка нескольких идентичных комплектов оборудования системы, работу которых контролирует восстанавливающий орган (ВО). Рассмотрим систему, в которой ВО реализует мажоритарную функцию (рис. 1).

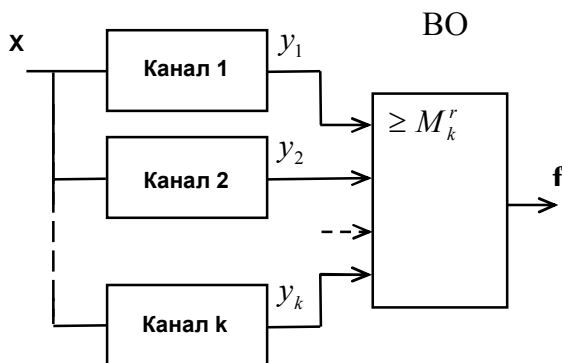


Рис. 1. Система с мажоритарным резервированием

Системы с мажоритарным резервированием являются очень устойчивыми в отношении перемежающихся отказов (сбоев), которые часто возникают вследствие внутренних или внешних помех, а также из-за ошибок в алгоритмах и программах.

Необходимо отметить, что аналогичные резервированные системы с постоянным нагруженным резервом воспринимают посредством ВО сбой в работе основного канала системы как отказ, что незамедлительно приводит к его замене на резерв-

ный со всеми вытекающими из этого последствиями (считается, что средняя наработка на сбой цифровых систем как минимум на порядок ниже средней наработки на отказ). Поэтому для повышения устойчивости таких систем по отношению к сбоям необходимо предусматривать повторное тестирование выведенного из работы канала системы и, если он исправен, – введение его в систему в качестве резервного.

В системах с мажоритарным резервированием такой проблемы не существует, так как мажоритарный элемент исправляет любую одиночную ошибку в любом канале, однако в отношении постоянных отказов мажоритарное резервирование, например, невосстанавливаемых систем уступает по показателям безотказности системам такой же кратности резервирования, как с нагруженным, так и ненагруженным резервами.

Повысить безотказность систем с мажоритарным резервированием можно за счет введения процедуры реконфигурации структуры после очередного отказа канала. Исследованию безотказности таких систем методом статистического моделирования посвящена данная работа.

Системы с мажоритарным резервированием и структурой типа «k из n» являются работоспособными лишь при условии, если работоспособны хотя бы k каналов из n. Как только количество работоспособных каналов становится равной (k-1), наступает отказ системы.

В то же время каналы, которые остались работоспособными на момент отказа системы, еще не выработали свой ресурс, и рационально было бы их использовать после проведения реконфигурации системы из мажоритарной со структурой типа «k из n» в систему с нагруженным резервом, состоящую из (k-1) каналов. В случае структуры «2 из 3» ре-

зультатом преобразования является нерезервированная система, состоящая из одного канала, а в случае структуры «3 из 5» – обычная дублированная система.

Таким образом, путем изменения в процессе работы структуры системы и логической функции ВО.

Снижения кратности резервирования и использования оставшихся исправных каналов по новой схеме можно достичь некоторого увеличения средней наработки до отказа невосстанавливаемой резервированной системы.

## 1. Моделирование надежности системы

Для моделирования надежности невосстанавливаемой системы со структурой типа «k из n» и реконfigurацией, введем следующие допущения:

**Допущение 1.** Восстанавливающий орган (мажоритарный элемент) абсолютно надежен.

**Допущение 2.** Система работает по мажоритарному принципу только в том случае, если работоспособны хотя бы k каналов из n.

**Допущение 3.** Если количество работоспособных каналов снижается до уровня (k-1), то происходит мгновенная реконfigurация структуры системы в структуру с нагруженным резервом и числом каналов, равным (k-1).

Метод статистического моделирования так же предусматривает использование для каждого канала системы генератора DN – распределенных случайных чисел [1], с помощью которого получают значения наработок до отказа данного канала.

Моделирование осуществляется по строкам матрицы состояний системы [2]. Результаты моделирования (наработки до отказа) каждого из каналов системы ранжируются по возрастанию.

Так как реконfigurация структуры системы является мгновенным событием (см. допущение 3), то максимальное значение среди наработок до отказа каналов и будет временем наработки до отказа системы.

$$\bar{T}_c = \frac{1}{n} \sum_{j=1}^n t_j.$$

По результатам моделирования вычисляется оценка средней наработки до отказа системы, статистический эксперимент повторяется 10 раз и результаты его усредняются ( $\tilde{T}_c$ ).

Алгоритм моделирования надежности невосстанавливаемой резервированной системы со структурой типа «k из n» и реконfigurацией приведен на рис. 2.

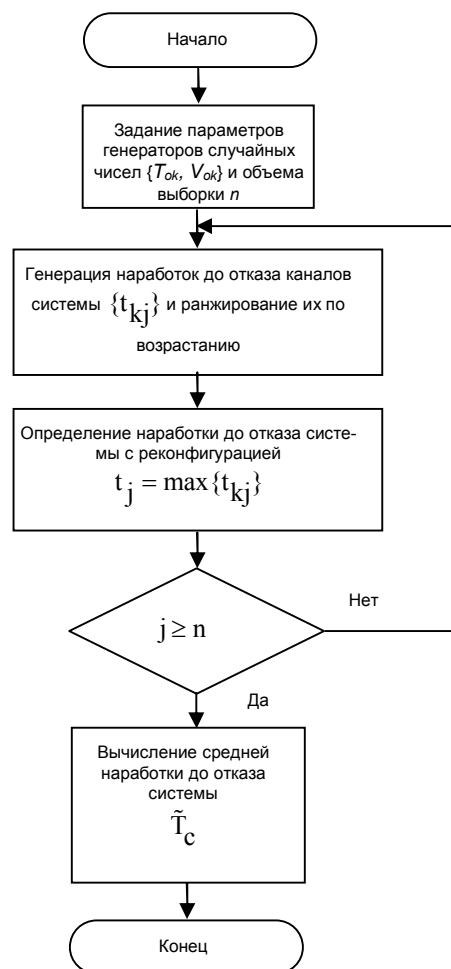


Рис. 2. Алгоритм моделирования надежности невосстанавливаемой резервированной системы со структурой типа «k из n» и реконfigurацией

Таблица 1  
Результаты моделирования надежности 2

Система со структурой типа «3 из 5»	
Без реконfigurации	С реконfigurацией
Экспериментальная оценка $\bar{T}_c$ методом «слабого звена»	Экспериментальная оценка $\bar{T}_c$ методом «слабого звена»
740,0	773,2
757,1	781,2
752,9	792,6
738,4	773,3
749,3	784,3
754,8	794,9
748,3	751,2
723,7	781,3
768,7	793,2
763,5	795,2
$\tilde{T}_c = 749,7$ ч	$\tilde{T}_c = 782,0$ ч

В табл. 1, 2 приведены результаты моделирования надежности невосстанавливаемых систем с

мажоритарним резервированием со следующими параметрами надежности каналов: средняя наработка до отказа  $T_{0k}=1000$  ч. и коэффициент вариации наработки до отказа  $V_{0k}=1$ .

Таблица 2

Результаты моделирования надежности 1

Система со структурой типа «2 из 3»	
Без реконфигурации	С реконфигурацией
Экспериментальная оценка $\bar{T}_c$ методом «слабого звена»	Экспериментальная оценка $\bar{T}_c$ методом «слабого звена»
749,9	849,2
772,0	875,1
780,9	858,3
797,9	838,7
757,5	841,7
793,3	839,2
790,2	864,8
758,9	831,0
814,9	828,2
788,5	829,2
$\tilde{T}_c=780,4$ ч	$\tilde{T}_c=845,5$ ч

## 2. Анализ полученных результатов

Анализ результатов моделирования показал, что введение процедуры реконфигурации для системы со структурой типа «2 из 3» приводит к увеличению средней наработки до отказа системы на 8%, а для системы со структурой типа «3 из 5» – на 4%.

### Заключение

Статистическое моделирование надежности невозстанавливаемых систем со структурой «k из n» показало, что введение процедуры реконфигурации структуры после отказа не является эффективным, но, в то же время, является единственно возможным средством повышения их структурной надежности.

### Литература

1. Стрельников В.П. Оценка и прогнозирование надежности электронных элементов и систем / В.П. Стрельников, А.В. Федухин. – К.: Логос, 2002. – 486 с.
2. Федухин А.В. К вопросу о статистическом моделировании надежности / А.В. Федухин, Н.В. Сеспедес-Гарсия // Математические машины и системы. – 2006. – №1. – С. 156 - 163.

Поступил в редакцию 19.02.2009

**Рецензент:** д-р техн. наук, главн. науч. сотр. Г.С. Теслер, Институт проблем математических машин и систем НАН Украины, Киев, Украина.

## МОДЕЛЮВАННЯ НАДІЙНОСТІ НЕВІДНОВЛЮВАЛЬНОЇ СИСТЕМИ ЗІ СТРУКТУРОЮ «K ІЗ N» З РЕКОНФІГУРАЦІЄЮ

*О.В. Федухін, Н.В. Сеспедес-Гарсія*

Розглянуто питання статистичного моделювання надійності невідновлювальної резервованої системи зі структурою «k із n» і реконфігурацією після відмови на основі генераторів випадкових чисел, які мають *DN*-розподіл. Запропоновано алгоритм моделювання надійності і приклади моделювання надійності систем для різних вхідних даних.

**Ключевые слова:** статистичне моделювання, надійність невідновлювальної системи, мажоритарне резервування.

## MODELING RELIABILITY UNRESTORABLE SYSTEM WITH THE STRUCTURE OF TYPE «K OF N» WITH RECONFIGURATION

*A.V. Fedukhin, N.V. Cespedes-Garsia*

The questions of statistical modeling reliability unrestoreable reserve system with the structure of type «k of n» and with the reconfiguration after refusal on the basis of random number generators with *DN*- distribution are considered. The algorithm of modeling reliability and examples of modeling reliability of systems for various initial data is offered.

**Key words:** statistical modeling, reliability of unrestoreable system, majority reservation.

**Федухин Александр Викторович** – д-р техн. наук, ведущий научный сотрудник Института проблем математических машин и систем НАН Украины, Киев, Украина, e-mail: kurzhaar@mail.ru.

**Сеспедес-Гарсия Наталья Васильевна** - младший научный сотрудник Института проблем математических машин и систем НАН Украины, Киев, Украина, e-mail: ncg@list.ru.