

УДК 681.03

О.В. ЗЕФИРОВА¹, В.И. БАРСОВ², В.А. КРАСНОБАЕВ¹¹Харьковский национальный технический университет сельского хозяйства им. Петра Василенко, Украина²Украинская инженерно-педагогическая академия, Харьков, Украина

ПРЕОБРАЗОВАНИЕ ДАННЫХ В НЕЙРОННОЙ СЕТИ КОНЕЧНОГО КОЛЬЦА МОДУЛЯРНОЙ СИСТЕМЫ СЧИСЛЕНИЯ

В данной статье рассмотрена концепция построения нейрокомпьютера (НК) на основе использования свойств модулярной системы счисления (МСЧ). Свойства МСЧ позволяют синтезировать структуру НК в виде отдельных независимых вычислительных трактов (каналов), которые работают параллельно во времени. Представлена многослойная нейронная сеть прямого распространения с последовательными связями. Приведен пример устранения обратных связей преобразований данных в нейронной сети конечного кольца путём их реализации на сети прямого распространения. За счёт чего, значительно повышается скорость обработки данных.

Ключевые слова: нейрокомпьютер, нейронные сети, модулярная арифметика, система исчисления в остаточных классах, конечное кольцо.

Введение

Вычисления в конечных кольцах являются важным разделом задач кодирования информации, цифровой обработки сигналов, криптографических преобразований. Отображение модулярной арифметики на нейронную сеть позволяет использовать нейрокомпьютер при решении задач, в которых применение модулярной арифметики наиболее эффективно, что говорит о потенциальной возможности увеличения быстродействия решения этих задач.

Нейрокомпьютер, функционирующий в системе остаточных классов (СОК), может быть выполнен в виде отдельных трактов по числу оснований, работающих параллельно и независимо во времени, которые могут быть оформлены как элементарные процессоры, реализованные в виде нейронной сети конечного кольца (НСКК). То есть структура позиционного нейрокомпьютера имеет модульную нейронную организацию по обработке, передаче и хранению информации.

Рассмотрим архитектуру НСКК. На основании вычислительной модели конечного кольца, главным оператором которого является оператор извлечения отдельных разрядов двоичного представления преобразуемого числа, могут быть построены многослойные подсети. Структура подсети показана на рис. 1, где синаптические веса для z_i равны

$$w_i \equiv \left| 2^i \right|_m \text{ для } i = 0, 1, \dots, n-1.$$

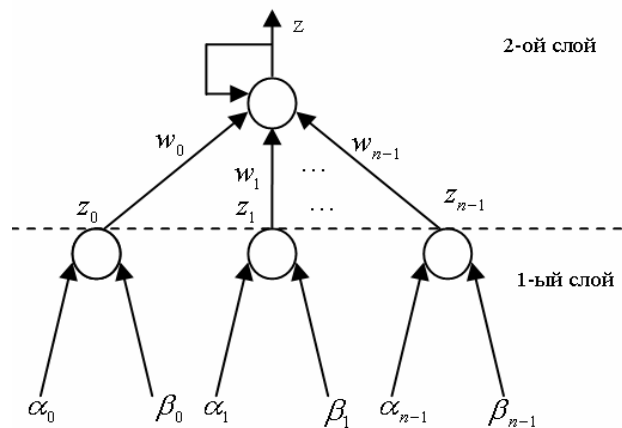


Рис. 1. Структура подсети

Организация подсети имеет два слоя:

1. Сборный – используется для сбора входов, которые принадлежат одному двоичному разряду входных источников. Результат операций преобразования двоичного числа к остатку, умножения, сложения, вычисляемый при помощи НСКК является функцией суммы взвешенных входных разрядов.

2. Вычислительный – реализует вычислительную модель:

$$\left| z \right|_m = \left| \sum_{i=0}^{n-1} \left| 2^i \right|_m \cdot \{z\}^{[i]} \right|_m, \quad (1)$$

где $\{z\}^{[i]}$ – оператор извлечения i -го разряда двоичного представления $Z [1]$.

1. Анализ литературных источников

В современном мире нейрокомпьютерная технология является одним из наиболее перспективных направлений развития вычислительной техники.

Нейрокомпьютерами (НК) являются компьютеры, созданные на основе принципов построения и функционирования искусственных нейронных сетей, представляющих собой устройства параллельных вычислений, состоящие из множества простых процессоров. Основными свойствами НК являются сверхвысокая надёжность функционирования и высокая производительность обработки информации. Что может быть достигнуто с использованием непозиционной системы счисления, в частности, системы остаточных классов (СОК), которая обеспечивает параллелизм на уровне выполнения элементарных операций. Система в остаточных классах является естественной системой счисления для кодирования информации в нейронных сетях, так как математические модели системы остаточных классов и нейронных сетей являются адекватными моделями. Таким образом, создание нейрокомпьютеров заключается в реализации арифметики СОК в нейросетевом базисе [2].

Среди достоинств СОК следует выделить независимость образования разрядов числа (в силу чего каждый разряд несет информацию обо всем исходном числе, а не о промежуточном), малоразрядность и равноправность остатков представляющих число.

Таким образом, НК в модулярной арифметике (МА) обладает свойством адаптации к определённому классу решаемых задач в зависимости от требований, предъявляемых к точности, быстродействию и надёжности вычислений. Система остаточных классов позволяет существенно улучшить параметры вычислительных машин по сравнению с машинами, построенными на той же физико-технологической базе, но в позиционной системе счисления, а также получить новые более прогрессивные конструктивные и структурные решения [3].

Цель данной статьи - рассмотреть пример устранения обратных связей преобразований данных в нейронной сети конечного кольца путём их реализации на сети прямого распространения.

2. Основная часть

Основной операцией вычислений в конечных кольцах является приведение целого неотрицательного числа X по модулю m , т.е. нахождение остатка от деления числа X на m

$$|X|_m = X - \left[\frac{X}{m} \right] \cdot m, \quad (2)$$

где $[\cdot]$ - функция, возвращающая меньшее целое.

На основе вычислительной модели двоичного представления числа

$$X = \sum_{i=0}^{k-1} 2^i \cdot \{X\}^{[i]}, \quad (3)$$

где $\{ \cdot \}^{[i]}$ - оператор извлечения i -го разряда двоичного представления числа, получен итеративный алгоритм преобразования числа X по модулю m

$$X^{(j+1)} = \left[\log_2 X^{(j)} \right] \sum_{i=0}^{j} 2^i \Big|_m \cdot \{X^{(j)}\}^{[i]}, \quad (4)$$

где $j = 0, 1, 2, \dots$ означает номер итерации.

При многократном применении, данный алгоритм сойдется в конечную форму, которая будет сравнима с начальным значением $X(0)$ по модулю m . Конечная форма X может быть больше модуля m , но будет такой же разрядности, что и модуль m .

На каждой итерации суммируются модульные значения позиционных разрядов преобразуемого числа X , которое постепенно редуцируется к сравнимому по модулю m при помощи рекурсии. Таким образом можно получить двухслойную рекуррентную НС преобразования числа по модулю m , весами которой являются предварительно вычисленные значения

$$w_i = \left[2^i \right]_m. \quad (5)$$

Недостатки такого преобразования чисел по модулю, построенных по принципу рекуррентной редукции, значительно сужают область применения НС модулярной арифметики и определяются наличием обратных связей, основными из которых являются:

- необходимость проверки условий окончания процесса итераций (что значительно снижает быстродействие системы);
- снижение коэффициента использования оборудования на каждой последующей итерации (т.к. разрядность преобразуемых данных постепенно уменьшается и часть нейронов первого слоя сети просто не используется);
- необходимость обеспечения условия устойчивости;
- возможность увеличения итераций при достаточно большой размерности входных данных; возможность упущения правильного решения.

Указанные недостатки можно устранить, отказавшись от обратных связей в НСКК, реализовав обработку данных на сети прямого распространения.

На рис. 2 представлен общий вид многослойной НС прямого распространения с последовательными связями. Нейроны входного слоя такой сети не выполняют вычислительных функций, а служат лишь для разветвления входов.

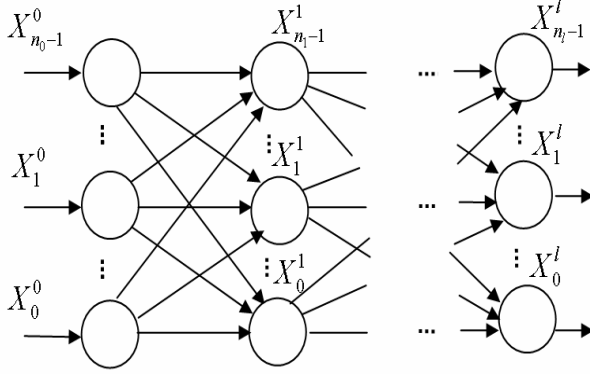


Рис. 2. Многослойная НС прямого распространения с последовательными связями

Число слоев определяется числом итераций, которое необходимо для преобразования входных данных, а число нейронов в каждом слое - разрядностью обрабатываемых данных на каждой из итераций.

Весы, связывающие i -ый нейрон с j -ым нейроном следующего слоя можно определить на разрядном уровне

$$w_{ij} = \left\{ 2^i \right\}_m^{\lceil j \rceil}. \quad (6)$$

Синаптические связи нейронов, обрабатывающих биты данных, не превышающие разрядность модуля преобразования m , представляют собой прямые связи, так как $2^i = \left\lfloor 2^i \right\rfloor_m$, для $i \leq \log_2 m$.

Нейронная сеть модулярной арифметики прямого распространения представлена на рис. 3.

Для определения структуры НСКК прямого распространения необходимо исследовать сходимость алгоритмов преобразования чисел по модулю m , которое заключается в определении числа итераций l , необходимых для преобразования числа $X(0)$ к разрядности модуля m , и разрядности преобразуемых данных n_j , $j = \overline{1, l}$, на каждой из итераций j . В общем случае число итераций будет зависеть от разрядности обрабатываемых данных и значения модуля преобразования m .

Для преобразования восьми разрядных данных по модулю $m=5, 7, 11, 13$ к разрядности модуля необходимо три итерации, так как значение в первых двух случаях $X(3)$ не превосходит 7, а во вторых двух случаях - 15. Максимальное значение преобразуемых данных на j -ой итерации $\max \{X(j)\}$ определяет разрядность преобразуемых данных n_j , $j = \overline{1, l}$

$$n_j = \lceil \log_2 (\max \{X(j)\}) \rceil + 1. \quad (7)$$

Для исследования процессов, преобразования данных в НСКК была разработана математическая модель.

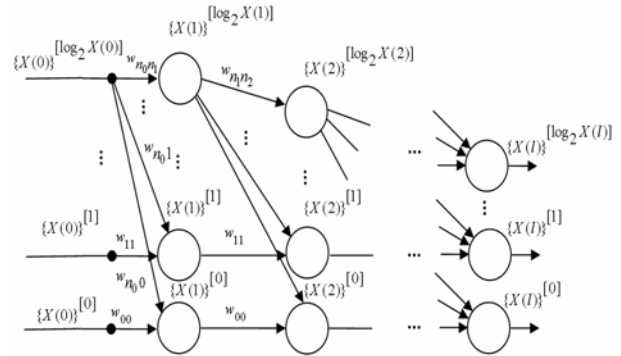


Рис. 3. Структура НСКК прямого распространения

Одним из применений модулярной арифметики являются вычисления в системе взаимно простых модулей - системе остаточных классов (СОК). Поэтому с использованием разработанной имитационной модели исследованы процессы преобразования чисел по модулю из ряда простых чисел, не превышающих шести двоичных разрядов $m=3, 5, 7, 11, 13, 17, 19, 23, 29, 31, 37, 41, 43, 47, 53, 59, 61$ для наиболее часто используемой разрядности преобразуемых данных $n_0=8, 16, 32, 64$ бита.

Для математической модели использовалось выражение

$$X(j+1) = \sum_{i=0}^{\lceil \log_2 X(j) \rceil} \left\lfloor 2^i \right\rfloor_m \cdot \left\lfloor \frac{X(j)}{2^i} \right\rfloor_2. \quad (8)$$

Максимальное значение числа на первой итерации $\max \{X(1)\}$ можно определить в предположении, что число X в двоичном представлении состоит из одних единиц $X(0) = 2^{n_0} - 1$

$$\max \{X(1)\} = \sum_{i=1}^{m-1} \left\lfloor 2^i \right\rfloor_m. \quad (9)$$

Максимальное значение числа на второй итерации $\max \{X(2)\}$ выбиралось из множества значений, определяемых формулой (4), в которую вместо $X(j)$ подставлены числа от 0 до $\max \{X(1)\}$. Процесс продолжался, пока не было получено число $\max \{X(j)\}$ разрядности модуля.

Таким образом, получена зависимость разрядности преобразуемых данных на каждой из итераций.

В табл. 1 сведены значения разрядности преобразуемых данных n_j и число итераций l , необходимых для преобразования числа по модулю m .

Таблица 1

Характеристики НС алгоритма преобразования чисел по модулю

Модуль		Разрядность обрабатываемых данных, бит																		
		8				16				32				64						
		m	Бит	l	N _j , бит			l	N _j , бит				l	N _j , бит				l	N _j , бит	
1	2				3	1	2		3	4	1	2		3	4	1	2		3	4
3	2	3	4	3	2	3	5	3	2	-	3	6	4	2	-	3	7	4	2	-
5	3	3	5	4	3	3	6	4	3	-	4	7	4	4	3	4	8	5	4	3
7		3	7	4	3	-	4	8	4	3	-	4	9	5	4	4	10	6	5	4
11	4	3	6	5	4	4	7	5	5	4	4	8	6	5	4	4	9	6	5	4
13		3	7	5	4	-	4	8	6	6	5	4	9	7	6	5	4	10	7	6
17,19	5	3	7	6	5	3	7	6	5	-	3	8	6	5	-	3	9	6	5	-
23		2	6	5	-	3	7	6	5	-	3	8	6	5	-	3	9	6	5	-
29		2	7	6	-	3	8	7	6	-	4	9	7	6	-	4	10	8	7	6
31		3	7	6	-	3	8	7	6	-	4	9	7	6	-	4	10	8	7	6
41	6	2	7	6	-	3	8	7	6	-	4	9	7	6	-	4	10	8	7	6
37,43,47		3	7	7	6	4	8	7	7	6	4	9	7	7	6	4	10	8	7	6
53,59		2	7	6	-	3	8	7	6	-	4	9	7	6	-	4	10	8	7	6
61		3	7	6	-	3	8	7	6	-	4	9	7	6	-	4	10	8	7	6

Полученные результаты имеют важное практическое значение, так как позволяют отказаться от обратных связей в НСКК и построить сети прямого распространения. В этом случае число слоев НСКК прямого распространения определяется числом необходимых итераций, а число нейронов в каждом слое - разрядностью обрабатываемой на итерации, соответствующей номеру слоя. Так, например, для преобразования восьмиразрядных данных по модулю $m=61$ на основе НС прямого распространения необходима двухслойная сеть, которая будет содержать 8 нейронов во входном слое, 7 - в первом и 6 во втором слое.

Выводы

Рассмотрен пример устранения обратных связей преобразований данных в НСКК путём их реализации на сети прямого распространения. То есть скорость обработки данных повышена за счёт замены обратных связей в НСКК на прямые, так как в такой сети одновременно обрабатывается несколько отсчетов и в каждом такте работы сети на входе формируются преобразованные данные.

Одним из применений НСКК является перевод из двоичной позиционной системы счисления (ПСС) в модулярное представление. Вычисления в СОК определены в системе взаимно простых модулей m_i , $i=1,2,\dots,k$ т. е. $(m_i, m_j) = 1$, для $i \neq j$, при этом диапазон представления чисел равен произведению

модулей $M = \prod_{i=1}^k m_i$. При переводе данных из ПСС в

СОК с использованием НС с обратными связями для синхронизации вычислений после каждой НС ставился триггер. При применении НС прямого распространения от этого можно отказаться путем выбора набора модулей СОК, обеспечивающих условия:

1. Диапазон представления в СОК должен обеспечивать требуемую точность, т.е. $M > 2^{n_0}$, где n_0 - разрядность преобразуемых данных.
2. Число k модулей СОК должно быть, по возможности, наибольшим.
3. Число слоев НС преобразования по модулям СОК m_i , должно быть одинаковым и, по возможности, меньшим.

Таким условиям для данных различной разрядности удовлетворяют следующие наборы модулей СОК: для восьми разрядных данных - $m=3, 5, 7, 11$; для шестнадцати разрядных - $m=3, 5, 7, 11, 13, 17$; для тридцати двух разрядных - $m=3, 5, 7, 13, 23, 29, 31, 41, 53$; для шестидесяти четырех разрядных - $m=5, 7, 11, 13, 17, 19, 23, 29, 37, 41, 43, 47, 53, 59, 61$. Для преобразования восьми, шестнадцати и тридцати двух разрядных данных используются НСКК, содержащие три слоя, а для шестидесяти четырех разрядных - 4 слоя.

При переводе из ПСС в СОК на основе НСКК вычисления по каждому из модулей производятся

параллельно, а преобразование данных в каждой нейронной сети конечного кольца происходит последовательно от слоя к слою.

Литература

1. Зефірова О.В. Метод обробки інформації в модулярній арифметиці. / О.В. Зефірова, О.А. Сіора, В.А. Краснобаєв // Вісник Харківського національного університету сільського господарства імені Петра Василенка. – Х.: ХНТУ СГ ім. Петра Василенка, 2008. – Вип. 73 «Проблеми енергозабезпечення та

енергозбереження в АПК України», т. 2. – С. 46-48.

2. Нейрокомпьютеры в остаточных классах Кн. 11: Учеб. пособие для вузов // И.И. Червяков, П.А. Сахнюк, А.В. Шапошников, А.Н. Макоха. – М.: Радиотехника. - 2003. - 272 с.

3. Барсов В.И. Концепция создания нейрокомпьютеров систем управления на основе использования модулярной арифметики / В.И. Барсов, В.А. Краснобаев, О.В. Зефірова, Khere Ali Abdullah // Радиоэлектронні і комп'ютерні системи. – 2007. - № 6 (25). – С. 40-54.

Поступила в редакцію 12.01.2009

Рецензент: д-р техн. наук, проф., зав. кафедрой, декан факультета В.М. Илюшко, Национальный аэрокосмический университет им. Н. Е. Жуковского «ХАИ», Харьков, Украина.

ПЕРЕТВОРЕННЯ ДАНИХ В НЕЙРОННІЙ МЕРЕЖІ КІНЦЕВОГО КІЛЬЦЯ МОДУЛЯРНОЇ СИСТЕМИ ЧИСЛЕННЯ

О.В. Зефірова, В.І. Барсов, В.А. Краснобаєв

У даній статті розглянута концепція побудови нейрокомп'ютера (НК) на основі використання властивостей модулярної системи числення (МСЧ). Властивості МСЧ дозволяють синтезувати структуру НК у вигляді окремих незалежних обчислювальних трактів (каналів), які працюють паралельно у часі. Зображена багатосарова нейронна мережа прямого поширення з послідовними зв'язками. Наведено приклад усунення зворотних зв'язків перетворень даних в нейронній мережі кінцевого кільця шляхом їх реалізації на мережі прямого поширення. Завдяки чому, значно підвищується швидкість обробки даних.

Ключові слова: нейрокомп'ютер, нейронні мережі, модулярна арифметика, система числення у залишкових класах, кінцеве кільце.

THE TRANSFORMATION OF INFORMATION IN NEURON NETWORK OF EVENTUAL RING OF MODULAR ARITHMETICS

O.V. Zefirova, V.I. Barsov, V.A. Krasnobayev

In this article conception of construction of neurocomputer (NC) is considered on the basis of the use of properties of modular system (MS). Properties of MS allow to synthesize the structure of NK as separate independent calculable highways (ductings) which work parallel in time. The multi-layered neuron network of direct distribution is presented with successive ties. The example of removal of feedbacks of transformations given in the neuron network of eventual ring by realization on the network of direct distribution is considered. That promotes, considerably speed of processing information.

Key words: neurocomputer, neuron network, modular arithmetics, system of residual classes, eventual ring.

Краснобаев Виктор Анатольевич – д-р техн. наук, проф., проф. кафедры автоматизации и компьютерных технологий Харьковского национального технического университета сельского хозяйства им. Петра Василенко, Харьков, Украина, e-mail: krasnobayev_va@rambler.ru.

Барсов Валерий Игоревич – канд. техн. наук, доцент, декан факультета радиоэлектроники, электромеханики и компьютерных систем, заведующий кафедрой систем управления технологическими процессами и объектами Украинской инженерно-педагогической академии, Харьков, Украина.

Зефірова Ольга Владимировна – асистент кафедри вищої математики Харьковского национального технического университета сельского хозяйства им. Петра Василенко, Харьков, Украина.