

Температурне поле при свердлінні волокнистих композиційних матеріалів

¹ Інститут надтвердих матеріалів ім. В. М. Бакуля, м. Київ, Україна

² Національний технічний університет України «Київський політехнічний інститут імені Ігоря Сікорського», м. Київ, Україна

В роботі розглянуто явище теплоутворення при свердлінні виробів з вуглепластику. Розроблено методику визначення температурного поля, визначено вплив армування волокнистих полімерних композиційних матеріалів на теплофізичні процеси та здійснено аналіз результатів експериментальних досліджень по свердлінню заготовок з вуглепластику спіральним свердлом зі швидкоріжучої сталі.

Ключові слова: композиційні матеріали, свердління, температурне поле, волокно, зв'язка, армування.

Вступ

Волокнисті полімерні композиційні матеріали (ВПКМ) використовуються у різних галузях промисловості, а саме в авіа-, ракето-, судо-, автомобілебудування і т. д. [1, 2]. Їм притаманні виключні поєднання фізико-механічних та хімічних властивостей, серед яких високий показник співвідношення міцності до ваги (висока вагова ефективність), корозійна і магнітна стійкість та інші. Це робить їх незамінними для вирішення різноманітних конструктивних задач. Особливістю технологічного процесу виготовлення деталей з ВПКМ є можливість управління механічними властивостями в межах деталі, формування інтегральних конструкцій, зменшення загальної кількості деталей в агрегатах, а також отримання деталей складної форми з високою якістю поверхні. Останнє призводить до зменшення операцій механічної обробки. Для з'єднання деталей між собою використовують болтові та заклепочні з'єднання, до яких пред'являються високі вимоги. Це означає, що основним процесом механічної обробки ВПКМ є операція свердління, яка повинна забезпечити високу якість отворів. Процес свердління ВПКМ супроводжується утворенням специфічних дефектів, які не притаманні обробці гомогенних матеріалів. До таких дефектів відносяться розшарування, незрізані волокна, руйнування поверхні отвору та термодеструкція. Перелічені дефекти негативно впливають на надійність болтових та заклепочних з'єднань між деталями з ВПКМ [3]. Дане дослідження присвячене явищу термодеструкції в зоні свердління.

1. Методика розрахунку температури в зоні свердління

Моделювання процесів механічної обробки реалізовується за допомогою різних програмних продуктів, які базуються на методі кінцевих елементів (МКЕ) [2]. Це дозволяє прогнозувати температуру в зоні різання, сили різання, крутний момент та деформації. Точність розрахунків може досягати 15% при моделюванні процесів механічної обробки гомогенних матеріалів. Зважаючи на це, МКЕ доцільно використовувати для моделювання обробки гомогенних матеріалів. ВПКМ, які складаються з двох і більше матеріалів з різними фізико-механічними

властивостями, відрізняються від металів анізотропією властивостей. Тому моделювання обробки ВПКМ зі складною будовою триває значно довше та вимагає великих електронних ресурсів. Моделювання свердління вуглепластику з двонапрямленим армуванням може складати до 100 годин. Використання МКЕ для прогнозування температури в зоні свердління ВПКМ неможливо застосовувати в промислових умовах, де швидкість і точність є ключовими характеристиками ефективності моделювання.

МКЕ є комплексною програмою для моделювання процесів обробки та інших різноманітних процесів деформації. Саме тому, такі комплексні та складні системи на основі МКЕ недоцільно використовувати для моделювання процесу теплоутворення при свердлінні ВПКМ. Необхідно використовувати вузькоспрямовані методики, які б описували особливості процесу свердління ВПКМ і забезпечували високу швидкість та точність розрахунку температури в зоні свердління. Виходячи з даної задачі, було розроблено методику для розрахунку температури в зоні свердління ВПКМ [4]. Методика (рис. 1) ґрунтується на законі збереження енергії та емпіричних залежностях сил різання, геометрії різальної частини двоперових свердел та характеристиках оброблюваного та інструментального матеріалів.



Рис. 1. Загальний алгоритм роботи розробленої методики

Запропонована методика дає змогу, не використовуючи великих електронних ресурсів, визначити температуру в зоні різання з врахуванням геометрії свердла, в залежності від типу оброблюваного композиційного матеріалу за короткий час (до 20 секунд).

2. Експериментальне дослідження

Для перевірки адекватності розробленої методики було проведено експериментальне дослідження, яке полягало в свердлінні заготовок з вуглепластику спіральним двоперевим свердлом зі швидкоріжучої сталі. Під час процесу свердління вимірювалась температура заготовки на різних відстанях від отвору. Вимірювання температури проводилися за допомогою хромель-копелевої термомпари та АЦП.

В експериментальному дослідженні використовувались деталі розміром 100x60 мм з однорядним типом армування. Це дало змогу знехтувати розрахунком теплопровідності, теплоємності та густини і визначити їх, як середні значення для даного типу вуглепластику. Тому, теплопровідність вуглепластику дорівнювала 1 Вт/м·К, теплоємність – 750 Дж/кг·К, густина – 7500 кг/м³. Волокна вуглепластику

були спрямовані вздовж більшої сторони заготовки (рис. 2). Перпендикулярно напрямку волокон були прорізані пази глибиною 2-2.2 мм і шириною 1 мм. Термопари були зафіксовані в пазах. Проміжок між спаєм термопари та стінками пазу не перевищував 0.2 мм. Термопара знаходилася навпроти вісі свердла, що дало змогу визначити максимальну температуру. Діаметр волокна вуглепластику складав 10 μm , а діаметр спаю термопари – 800 μm . Тому термопара зафіксувала температуру, що була передана тепловим потоком через волокна і зв'язку. В зоні між пазами були просвердлені отвори, що дозволило виміряти температуру на цілісному відрізку матеріалу між отвором та термопарою.

Для свердел зі швидкоріжучої сталі були визначені такі характеристики: теплопровідність 19 Вт/м·К, теплоємність 460 Дж/кг·К, густина 8120 кг/м³. Свердло діаметром 6 мм, кут в плані $2\phi=120^\circ$, задній кут $\alpha=20^\circ$, кут нахилу гвинтової канавки $\omega=28^\circ$.

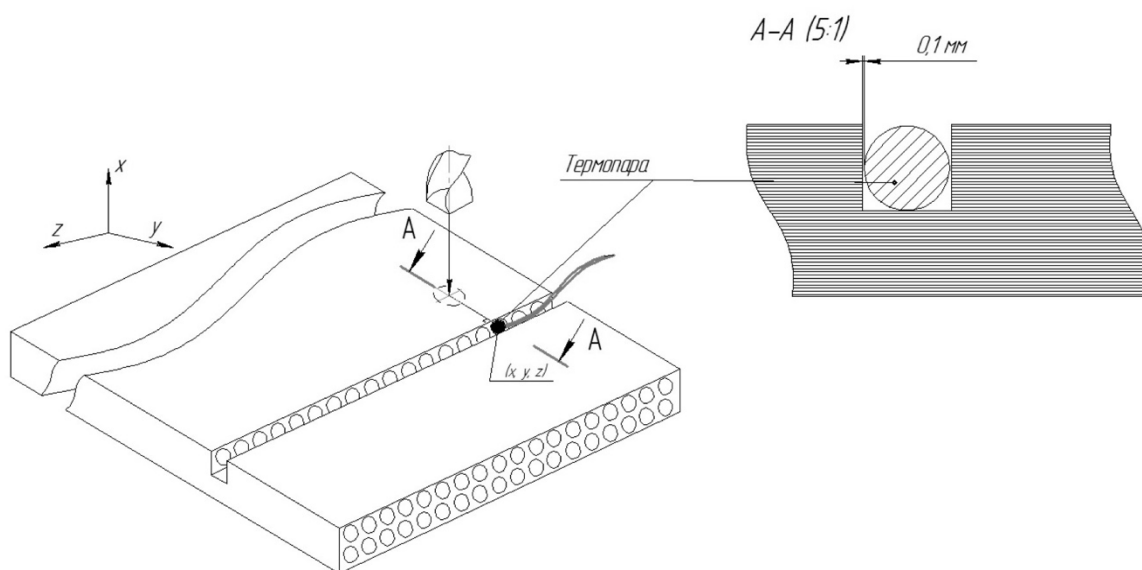


Рис. 2. Схема розташування термопари

3. Результати моделювання та експериментальних досліджень

Результати експериментальних досліджень представлені в таблиці 1. Так як на невеликих ділянках волокна можуть змінювати свій напрям і площу поперечного перерізу., це може призвести до зміни характеру поширення теплоти у волокнистих КМ, тобто зміни напрямку вектору теплового потоку. При свердлінні волокна деформуються, що сприяє утворенню локальних концентрацій теплоти. Теплота скупчується в місцях розриву волокна і нагріває більш теплоємну зв'язку.

Проаналізувавши дані, можна визначити, що відмінність результатів бездефектних отворів з теоретичним розрахунком складає 3,59%, що на 6,5% менше, ніж загальна відмінність. Загальна похибка складалась з вимірювальної похибки – похибка виміру термопарою (1.1%) та похибки експериментальних досліджень (10.9%). Таким чином, загальна похибка складає 12%, що входить в діапазон допустимих значень. Для визначення кількості теплоти, яка переходить від одного шару в інший, або від одного матеріалу до іншого за умови беззазорного контакту, можна використати формулу (1) [6].

Якщо розглянути ВПКМ з ортотропним армуванням (рис. 3), кожний наступний шар буде прогріватися попереднім.

$$Q_2 = \frac{Q_1}{1 + \sqrt{\frac{\lambda_1 \cdot \rho_1 \cdot c_1}{\lambda_2 \cdot \rho_2 \cdot c_2}}},$$

де $\lambda_{1,2}$ – теплопровідність, Н/с·К; $\rho_{1,2}$ – густина, г/см³; $c_{1,2}$ – теплоємність вуглепластику, Дж/г·К матеріалу різальної частини свердла і оброблюваного матеріалу, відповідно.

Таблица 1.

Результати експерименту

№	Час обробки, с	Розрахована подача, мм/об	Початкова температура, °С	Координати		Макс. температура, °С	Теоретично розрахована температура, °С	Похибка, %	Наявність дефектів
				X	YZ				
1	26	0,01	32	2,7	2,5	126	121,6	4,6	-
2	28	0,009	30	3	3,5	111	124,6	16,8	+
7	34	0,008	34	2,7	2,5	156	145,2	8,8	+
8	35	0,007	35	2,5	2,6	147	142,9	3,6	-
9	35	0,007	31	2,7	2,5	153	140,6	10,1	+
10	35	0,007	32	3	2,7	143	141,6	1,2	-
...									
22	39	0,007	35	3	2,7	148	151,4	3,1	-
23	40	0,007	22	2,2	5,5	80	107,6	47,6	+
24	41	0,007	33	3	2,5	162	159,7	1,8	-
Середня похибка всіх просвердлених отворів								10,4	
Бездефектні отвори								2,9	
Загальна похибка всіх просвердлених отворів								10,9	
Загальна похибка бездефектних просвердлених отворів								3,6	

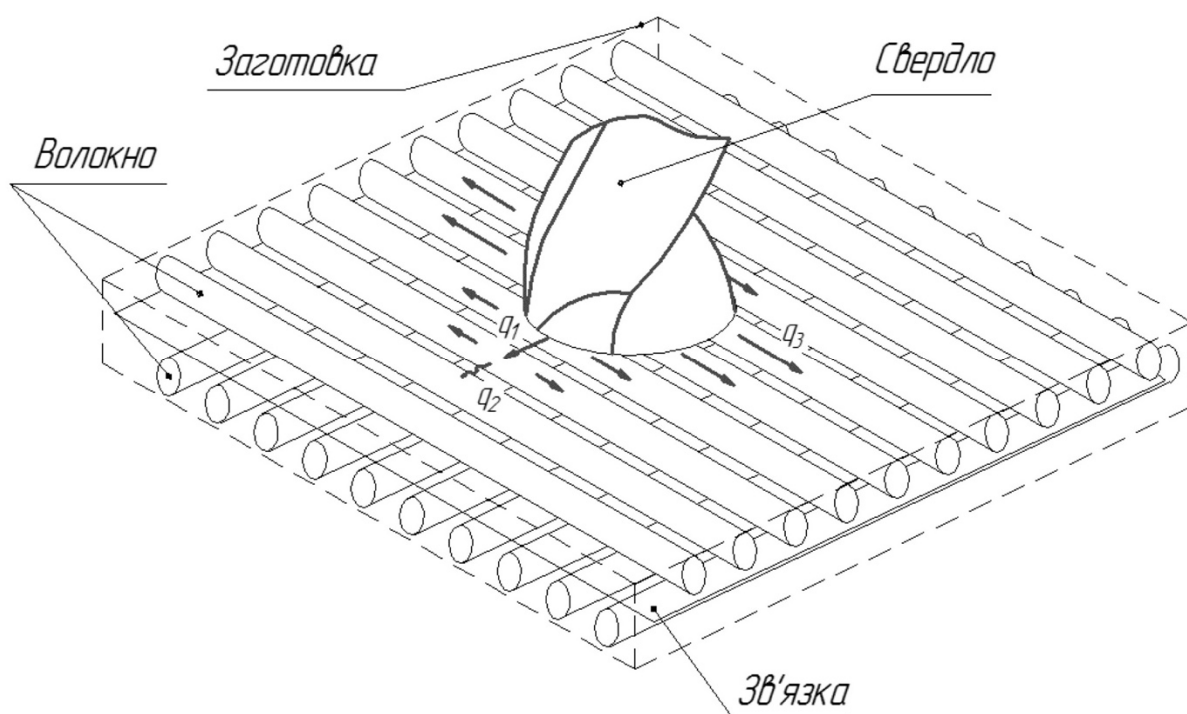


Рис. 3. Перехресне армування зразка ВПКМ

Методику теоретичного розрахунку [4], яка визначає температуру в одному шарі КМ, можна застосувати для дослідження обробки КМ з різними кутами армування. Для перевірки методики були використані результати, наведені в роботі [7], де досліджується свердління пакета Al-вуглепластик.

Вихідні дані були взяті із зони свердління першого прошарку вуглепластика, товщиною 3,8 мм. Вуглепластик зі схемою армування [90/0/..], свердло з алмазним покриттям, кут в плані $2\phi=130^\circ$, кут в плані $2\phi=60^\circ$, кут нахилу стружкової канавки $\omega=30^\circ$. Режими різання: подача $S=0,02$ мм/об, частота обертання 2000 об/хв. Порівняння наведення в таблиці 2.

Таблиця 2

Свердління ВПКМ

Подача, мм/об	Розрахована температура	Експериментальні дані з роботи [7]	Похибка
0,02	140,87С	181С	17,85%

Зважаючи на те, що похибка результатів складає 17,85%, доцільно ввести в початкову методику емпірично визначений поправочний коефіцієнт, для врахування різноспрямованого армування ВПКМ.

Висновки

Дослідження процесу теплоутворення при свердлінні волокнистих композиційних матеріалів в першу чергу націлено на підвищення якості оброблюваних отворів, уникнення деструкції та прижогів, які негативно впливають на надійність болтових та заклепочних з'єднань ВПКМ. Розроблена методика дає змогу визначити температурне поле в заготовках з ВПКМ, як з однорядним типом армування, так і з перехресним армуванням, та дозволяє проаналізувати вплив геометрії, заточки та зносу свердла на тепловиділення при свердлінні. Винятковою особливістю методики є можливість швидкого розрахунку температурного поля навколо оброблюваного отвору на відміну від програм для моделювання процесів різання. Зважаючи на стохастичність процесу свердління та ймовірну наявність дефектів, що могли утворитися під час виготовлення ВПКМ, розрахункові дані можуть виходити за межі 15% похибки. Виконані експериментальні дослідження підтверджують теоретичні розрахунки методики визначення температури в зоні свердління ВПКМ в межах допустимої похибки.

Визначено, що для використання запропонованої методики у випадках свердління КМ з різним типом армування доцільно проводити експериментальні і теоретичні дослідження для визначення поправочного коефіцієнту.

Список літератури

1. Коваленко В.А. Применение полимерных композиционных материалов в изделиях ракетно-космической техники как резерв повышения ее массовой и функциональной эффективности / В.А. Коваленко, А.В. Кондратьев // *Авиационно-космическая Техника и Технология*. – 2011. - №5. – стр.14-20.
2. Механическая обработка композиционных материалов при сборке летательных аппаратов (монография)/Криворучко Д.В., Залога В.А., Пасечник В.А. и др.; под общей ред. проф .В.А. Залоги. – Сумы: Университетская книга, 2013. – 272 с.
3. Лупкин Б.В. Влияние технологических параметров процесса сверления на статическую прочность болтовых соединений ПКМ /Б. В. Лупкин, О. В. Мамлюк, А.И. Дранык, В. С. Петропавловский, А.С. Касс // *Открытые информационные и компьютерные интегрированные технологии*. – 2013. - №13. – с.30-41.
4. Гречук А.І. Визначення температурного поля в зоні різання при свердлінні ПКМ // А.І. Гречук, О.В. Глоба.- *Надійність інструменту та оптимізація технологічних систем*. Збірник наукових праць. – Краматорськ, вип. №34, 2014. – с. 56-60.
5. Степанов А.А. Обработка резанием высокопрочных композиционных материалов. – Л.:Машиностроение, Ленингр. Отд-ние, 1987.-176 с, ил.
6. Залога В.А. Измерение температуры при сверлении волокнистых полимерных композиционных материалов. / В.А. Залога, Д. В. Криворучко, В.А. Колесник, А.А. Нешта, И.О. Осадчий // *Резание и инструмент в технологических системах*. – 2013. - №83. – с.138-145.
7. Wang C. Y. et al. Drilling temperature and hole quality in drilling of CFRP/aluminum stacks using diamond coated drill // *International Journal of Precision Engineering and Manufacturing*. – 2015. – V. 16. – №. 8. – pp. 1689-1697.

Надійшла до редакції 14.03.2018

The Temperature Field During Drilling Fiber Reinforcement Composite Materials

The paper describes the temperature phenomena in the CFRP drilling process. The methodology for computing the temperature field was developed, also was investigated the influence of composites reinforcement on thermal processes and analyzed results of drilling CFRP experiments using HSS drill bits.

Key words: composite materials, drilling, temperature field, fiber.

Температурное поле при сверлении волокнистых композиционных материалов

В работе рассмотрены явление теплообразования при сверлении изделий из углепластика. Разработана методика определения температурного поля, определено влияние армирования на теплофизические процессы и проанализированы результаты проведенных экспериментальных исследований по сверлению заготовок из углепластика спиральным сверлом с быстрорежущей стали.

Ключевые слова: композиционные материалы, сверление, температурное поле, волокно.

Відомості про авторів:

Гречук Андрій Ігорович – аспірант, Інституту надтвердих матеріалів ім. В.М. Бакуля, Київ, Україна. <https://orcid.org/0000-0002-9139-1478>

grechukand@gmail.com

Глоба Олександр Васильович – кандидат технічних наук, доцент кафедри «Інтегровані технології машинобудування», Національний технічний університет України «Київський політехнічний інститут імені Ігоря Сікорського», м. Київ, Україна. <https://orcid.org/0000-0002-4984-7195>

alexandr.globa.vasyl@gmail.com