

## Схема легкого многоцелевого самолета с гибридной силовой установкой

*Национальный аэрокосмический университет им. Н. Е. Жуковского «ХАИ»*

Представлена схема лёгкого многоцелевого самолёта с гибридной силовой установкой (СУ), в которой в качестве привода двигателя (лопатоочной машины) использован кольцевой вентильный электродвигатель постоянного тока, работающий от аккумуляторных батарей. Для подзарядки аккумуляторов на борту самолёта предусмотрен дизель-генератор, работающий на биотопливе. Разработана компоновочная схема и обоснованы параметры электродвигателя. Выполнена предварительная оценка эффективности комбинированной силовой установки (СУ).

**Ключевые слова:** гибридная силовая установка, лёгкий многоцелевой самолёт, вентильный электродвигатель, высоконапорная сверхзвуковая ступень.

### Введение

В настоящее время электрические силовые установки находят всё более широкое применение на сверхлёгких беспилотных летательных аппаратах (типа "квадрокоптер"), в том числе и сверхбольшой продолжительности полета на солнечных батареях. Использование электрических СУ на пилотируемых летательных аппаратах (ЛА) представлено преимущественно экспериментальными образцами и различными мотопланерами. Единственным известным коммерческим самолетом (рис. 1) с электрической силовой установкой является легкий двухместный самолет E 430 [3] компании «Yuneec International» (YI), который производится с 2010 года в Шанхае (Китай). Его стоимость составляет ~\$89000. Для полной подзарядки этого самолета от сети 220 В требуется всего 3-4 часа. В июне 2013 года компания YI анонсировала разработку версии с солнечными батареями на крыле для подзарядки в полете и увеличения дальности и продолжительности полета [4].



Рис. 1. Схема легкого двухместного самолета E 430

Поиски и исследования облика самолета с электрическими силовыми установками ведутся крупнейшими мировыми производителями авиационной техники. Подразделением инновационных разработок концерна Airbus-EADS Innovation Works разработаны два электрических самолета: электрофицированный вариант легкого пилотажного самолета "Cri-Cri" (рис. 2) и электрический спортивно-пилотажный самолет Airbus "E-Fan", который был представлен в 2015 году на Международном авиасалоне в Ле-Бурже (рис. 3) [5,6].

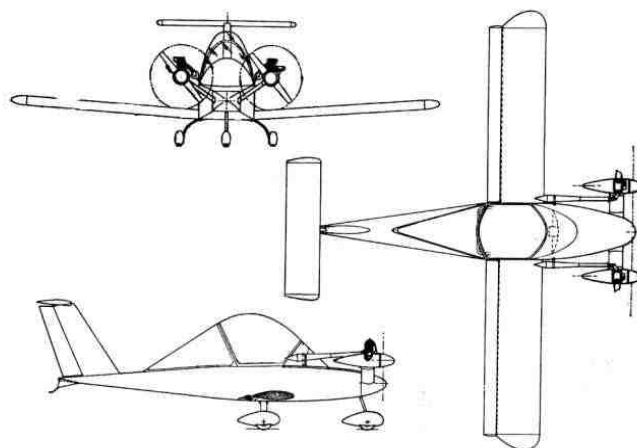


Рис. 2. Схема легкого пилотажного самолета "Cri-Cri"

Корпус Cri-Cri выполнен из сверхлегких композитных материалов – это компенсирует вес обязательных для электросамолета аккумуляторов на борту. У Cri-Cri четыре двигателя и пропеллеры двухстороннего вращения. Модель может лететь около получаса со скоростью 110 км/ч либо 15 минут со скоростью 250 км/ч [5].

Airbus **E-Fan** впервые поднялся в воздух и совершил испытательный полет 11 марта 2014 года на аэродроме близ Бордо, Франция. Этот маленький экспериментальный двухместный самолет имеет два пропеллера, изготовленных по технологии E-Thrust, суммарной мощностью в 60 кВт, которые питаются энергией из батарей, установленных в консолях крыла [7]. Кроме всего прочего, технология E-Thrust имеет множество преимуществ перед другими технологиями с экологической и экономической точек зрения. Согласно имеющейся информации, часовой полет самолета E-FAN обходится в сумму порядка 16 долларов, в то время как полет самолета сопоставимых габаритов с обычным бензиновым двигателем стоит около 55 долларов. Самолет имеет низкую стоимости полета и не производит никаких выбросов вредных веществ и углерода в окружающую среду. Этот самолет и его общий вид [6] показаны на рис.3.



Рис. 3. Схема спортивно-пилотажного самолета Airbus "E-Fan"

Другой ветвью развития самолетов с нулевой эмиссией вредных веществ является создание самолетов на солнечных батареях, например Solar World E-One [8,9].

E-One – это автономный, питаемый электричеством летательный аппарат, который кроме характерных черт имеет солнечные панели, литий-ионный аккумулятор и электрический двигатель [8]. Самолет, работающий от солнечных батарей, не производит вредных выбросов и приводится в движение исключительно за счет солнечной энергии. Более 1 кВт всей мощности, необходимой для полета, генерируются солнечными панелями, в то время как бортовой литий-ионный аккумулятор обеспечивает дополнительные 1,5 кВт. Солнечные панели могут обеспечить до 60% необходимой энергии. Хотя для полета достаточно всего 2,5 кВт, самолет оснащен двигателем мощностью 16 кВт. Самолет, весом около 100 кг без аккумуляторов, может теперь летать более восьми часов с максимальной дальностью 1000 км, развивая скорость 140 км/ч. Он полностью построен из углекомпонитных материалов, что обеспечивает высокую прочность, лёгкость, стойкость к усталостным напряжениям. Спроектированный SolarWorld, при поддержке PC-Aero, солнечный самолет eOne – одноместный прототип, который может быть широко использован в коммерческих целях - от сборки урожая до туристических полетов. [9] Такой самолет показан на рис. 4.

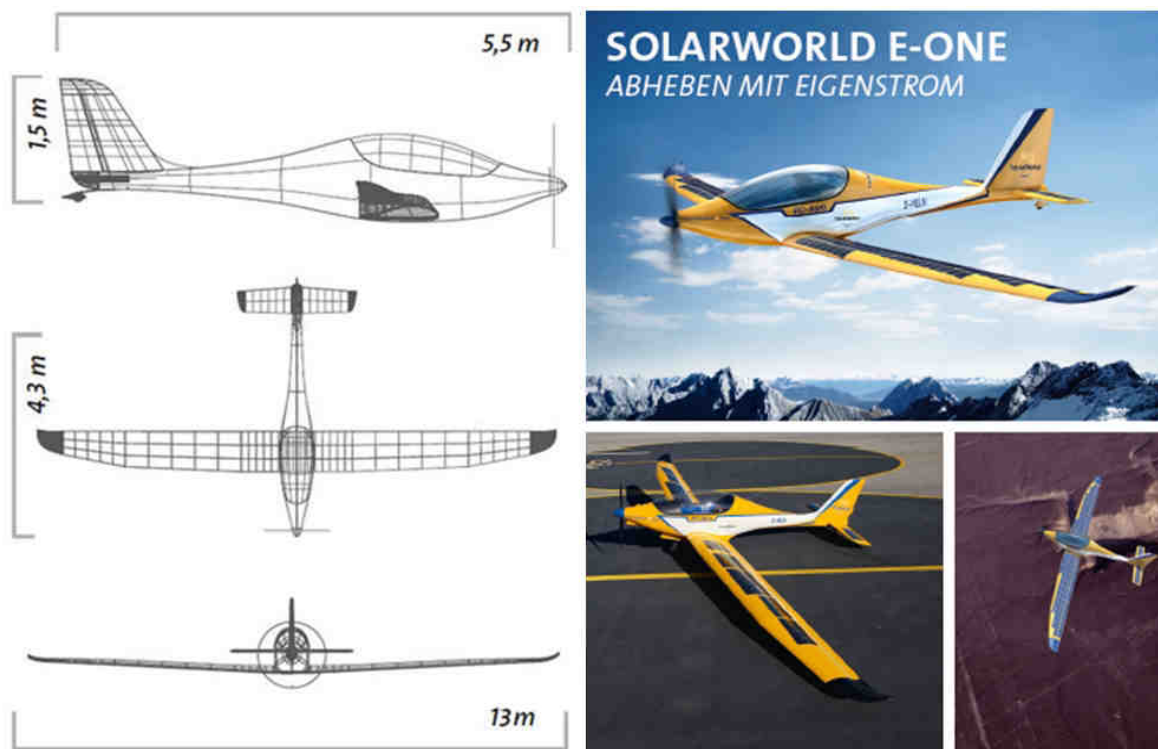


Рис.4. Схема самолета с солнечными батареями Solar World E-One.

Кроме того больших успехов в создании экологичных самолетов достигла фирма Pipistrel. Четырехместный самолетом Pipistrel Panthera, удостоен высокого звания «Лучший самолет 2012 года» [10].

Каждая деталь и изящные линии Panthera были тщательно оптимизированы для лучшей аэродинамики с помощью современного программного обеспечения. Специально разработанные профили крыла оптимизированы для повышения эффективности крейсерского полёта и, конечно же, скорости, в то же время, для обеспечения максимальной скороподъёмности и хороших лётных характеристик. Он мгновенно узнаваем по Т-образному оперению, обеспечивающему низкое сопротивление и помогающему улучшить характеристики.

Реализация аэродинамической формы Panthera обеспечивающей максимальную безопасность и поддержание низкого веса была бы невозможна без использования передовых материалов нового поколения. Большая часть конструкции аппарата выполнена из углепластиковых композитов, с антистатическими материалами и кевларом, использующихся в тех областях, где это имеет значение. Выдвижное шасси изготовлено из титана, придающего ему высокие прочность и свойства поглощения энергии при минимальном весе системы. Все системы самолета полностью электрические, что даёт возможность избежать использования сложной и тяжёлой гидравлики.

### **Panthera Гибридный**

Гибридная силовая установка (145 кВт) поддерживается штатным аккумулятором и подпитываемым генератором, которые являются специальной собственной разработкой для самолёта Panthera.

Способность к бесшумным взлетам и посадкам на электродвигателе сочетается с бескомпромиссными характеристиками по дальности.

Использование коротких площадок, высокая скороподъёмность, уникальная аэродинамика и большая дальность, являющиеся визитной карточкой Panthera, представляют собой дальнейшее развитие революционной гибридной силовой установки. Panthera Гибридный представляет собой качественный скачок вперед в мышлении и проложит путь в авиацию будущего!

### **Panthera Электрический**

Эта версия Panthera с чисто электрической силовой установкой (145 кВт) является мечтой для энтузиастов, которые используют высокие технологии и тех, кому не безразлично состояние окружающей среды. Цель состоит в том, чтобы продемонстрировать способность покрытия 400 км (215 миль), спокойно, эффективно, с нулевым уровнем выбросов и всего за часть стоимости. Платформа, которая будет открытой и готовой для внедрения будущих поколений батарей, что позволит увеличить рабочий диапазон.

Схема самолета показана на рис. 5.



Рис. 5. Схема четырехместного самолета Pipistrel Panthera

Основные лётно-технические характеристики (ЛТХ) известных самолетов с электрической СУ показаны в таблице.

**ЛТХ известных самолетов с электрической СУ**

Характеристики	Название самолета					
	Е 430	Е-Fan	Cri- Cri	Е-One	Pantera гибрид	Разарбат. самолет
Максимальная скорость, км/ ч	150	220	250	160	407	600
Крейсерская скорость, км/ ч	90	160	110	140	375	550
Максимальная дальность, км	227	≤220	≤60	1000	400 (электро)	1500
Макс. Продолжительность полета, ч	2 – 2,5	1	0,5	8	-	3-4
Вес пустого самолета, кг	250	-	75	100	770	1340
Взлетный вес, кг	470	550	170	300	1315	1940
Длина, м	6,98	6,67	3,91	5,5	8,07	8,75
Размах крыла, м	13,8	9,5	4,9	13	10,86	10,5
Силовая установка	1ЭД×40 КВт	2ЭД×30 КВт	4ЭД×12 КВт	1ЭД×16 КВт	1ЭД×145 КВт	2ЭД×200 КВт (предпол.)
Источник энергии	Аккумуляторы	Аккумуляторы	Аккумуляторы	Аккумуляторы и солнечные панели	Аккумуляторы+генератор	Аккумуляторы+генератор
Тип движителя	2-х лопаст. винт	Винт в кольце	2-х лопаст. винт	2-х лопаст. винт	2-х лопаст. винт	Комбинированная СУ
Количество мест, чел.	2	2	1	1	4	6

**Выбор схемы СУ**

Как видно из сравнительной таблицы, наиболее эффективным источником энергии является на данный момент аккумулятор и генератор.

В данной работе выполнен предварительный анализ перспективного направления развития самолетостроения – применение гибридной силовой установки (СУ) на легком многоцелевом самолёте.

Анализ весовых характеристик легких самолетов, с поршневыми двигателями показывает, что значительная доля (примерно 35...40%) взлетного веса самолёта приходится на двигатель и топливо. Уменьшение этой доли является одной из задач данной работы.

Ограниченное применение электрических СУ в авиации обусловлено низкой удельной энергоемкостью средств аккумуляции электрической энергии (аккумуляторных батарей, топливных элементов и др.). Например, плотность современных литий-ионных аккумуляторных батарей составляет порядка 150...200 Вт·ч/кг, что в 60 – 80 раз меньше удельной энергии горения авиационного топлива [1].

Для повышения эффективности экологически чистых самолетов была принята концепция создания легкого самолета с комбинированной СУ, состоящей из высоконапорной сверхзвуковой ступени вентилятора, приводящегося во вращение оригинальным вентиляльным электродвигателем постоянного тока с постоянными магнитами [8]. В состав СУ также входит небольшой дизель-генератор для подзарядки аккумуляторных батарей, дизельный двигатель которого может работать на биотопливе.

В данной альтернативной силовой установке используется кольцевой вентиляльный двигатель, который будет приводить в движение лопаточную машину. Вентильные двигатели призваны объединить в себе лучшие качества двигателей переменного тока и двигателей постоянного тока [12].

Это обуславливает их **достоинства**:

- широкий диапазон изменения частоты вращения;
- бесконтактность и отсутствие узлов, требующих частого обслуживания (коллектора);
- возможность использования во взрывоопасной и агрессивной среде;
- большая перегрузочная способность по моменту;
- высокие энергетические показатели (КПД выше 90 %);
- большой срок службы и высокая надёжность за счёт отсутствия скользящих электрических контактов.

Вентильные двигатели характеризуются и некоторыми недостатками, главный из которых – высокая стоимость. Однако следует учитывать и тот факт, что вентиляльные двигатели обычно используют в дорогостоящих системах с повышенными требованиями по точности и надёжности.

В проектируемой альтернативной СУ предполагается, что пары постоянных магнитов будут расположены на концах лопаток рабочего колеса сверхзвуковой лопаточной машины. Статор вентиляльного электродвигателя с обслуживающей его электросистемой конструктивно будет смонтирован в гондole двигателя. В зоне размещения статора вентиляльного электродвигателя размещен основной силовой пояс крепления мотогондолы к фюзеляжу самолета. Второй силовой пояс размещен в области реактивного сопла в районе размещения силовых стоек, в которых находится вторая опора ротора вентилятора. Схема установки изображена на рис. 6.

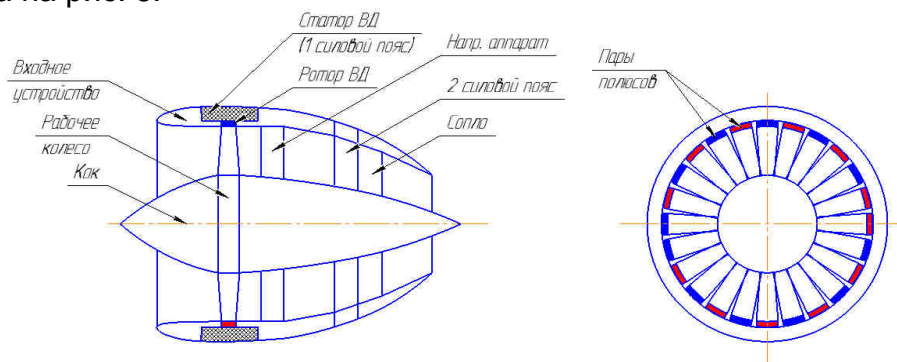


Рис. 6. Комбинированная СУ.

Воздух, поступающий во входное устройство двигателя, сжимается высоконапорной ступенью вентилятора, приводимой во вращение вентиляльным электродвигателем постоянного тока. После сжатия воздух расширяется в сопле двигателя, создавая на его срезе реактивную тягу. Благодаря выбранной схеме значительно упрощается конструкция двигателя и его регулирование по сравнению с современными турбовентиляторными двигателями.

### **Выбор и обоснование схемы самолета**

Проектируемый самолёт данного класса имеет пассажирскую кабину, в которой с высокой степенью комфорта могут, в зависимости от конкретного типа самолёта, размещаться до 5 пассажиров.

Кроме того эти самолеты должны обладать высокими характеристиками безопасности, а также хорошими взлетно-посадочными характеристиками для того, чтобы обеспечить возможность взлёта и посадки в региональных аэропортах с исключением множества пересадок.

Высокая стоимость этого транспортного средства в идеальном случае компенсируется:

- выигрышем времени из-за прямого полёта и сокращения времени ожидания;
- возможностью спокойного перемещения и работы на борту (ведения деловых переговоров);
- гибкостью, позволяющей индивидуальное планирование и оперативное изменение планов путешествия.

Поэтому для данного самолета была выбрана классическая схема, как наиболее устойчивая и безопасная, с низко расположенным крылом.

Низкоплан дает такие преимущества [2]:

- значительное приращение подъёмной силы на режимах взлета и посадки вследствие т.н. "экранирующего эффекта";
- повышение безопасности пассажиров и экипажа при аварийной посадке, поскольку посадка совершается на крыло, которое при этом защищает фюзеляж;
- При вынужденной посадке на воду крыло обеспечивает плавучесть на протяжении некоторого времени, что позволяет провести эвакуацию потерпевших бедствие.

Легкий многоцелевой скоростной самолет представляет собой моноплан нормальной аэродинамической схемы с низко расположенным крылом и Т-образным оперением. Силовая установка состоит из двух оригинальных электродвигателей, расположенных на пилонах в хвостовой части фюзеляжа. Электродвигатели запитываются от аккумуляторов, расположенных в кессоне крыла. Подзарядка аккумуляторов осуществляется от дизеля-генератора, (например фирмы Rotax), работающего на биотопливе (топливо на основе смеси растительных и животных жиров), что значительно снижает количество вредных выбросов в атмосферу. Шасси самолёта трехопорное с носовым колесом. На концах консолей крыла расположены топливные баки для питания дизеля-генератора. Общий вид самолета с комбинированной СУ показан на рис. 7.

Разрабатываемый самолет предназначается для комфортной перевозки до пяти пассажиров с багажом до 30 кг у каждого или 480 кг различных грузов с сопровождающим его лицом. Багажный отсек будет расположен сразу же за



сиденьями пассажиров. Для комфортной посадки экипажа и пассажиров будет предусмотрено четыре входные двери автомобильного типа.

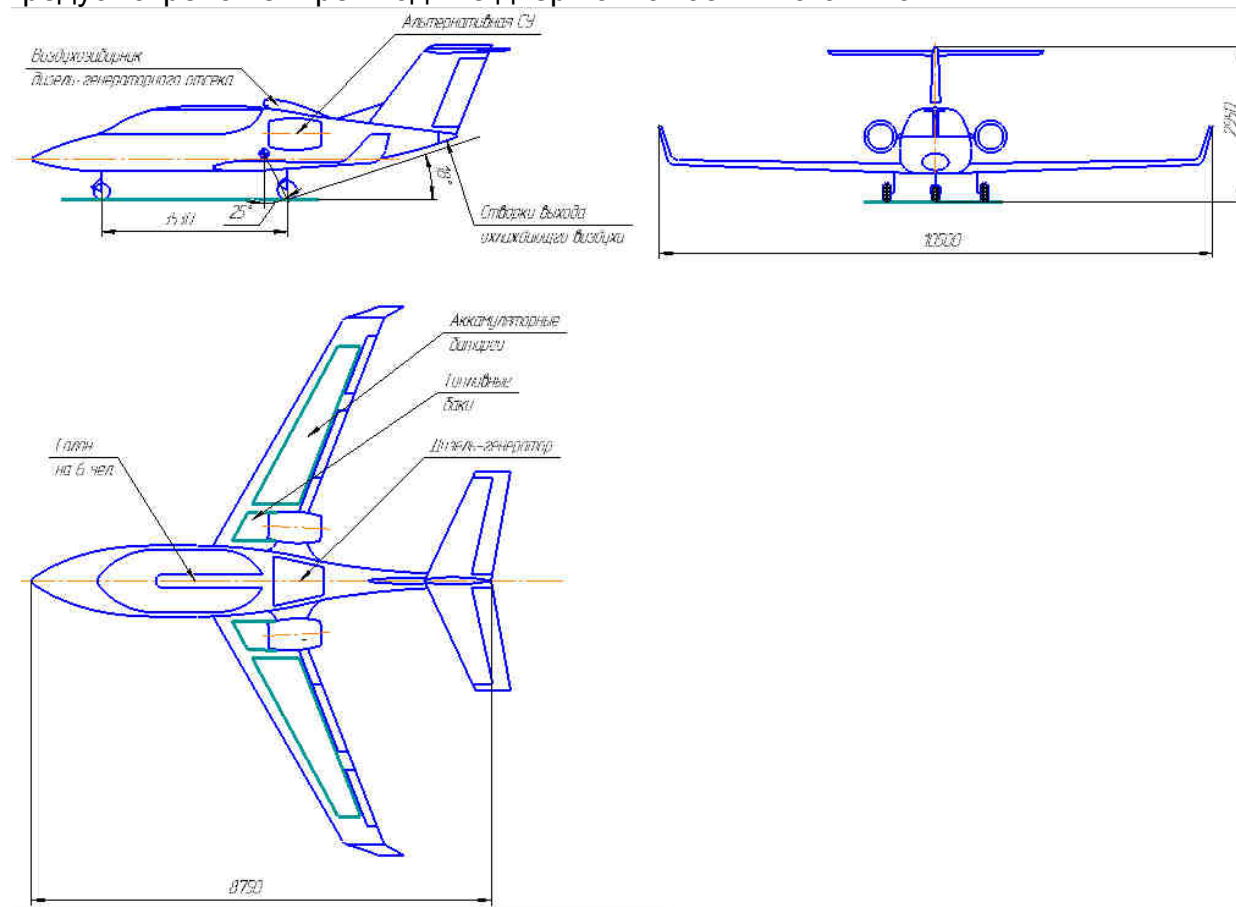


Рис. 7. Схема общего вида самолёта с комбинированной СУ

Также в CAD/CAM системе CATIA была выполнена 3D модель проектируемого самолета, показана на рис.8.

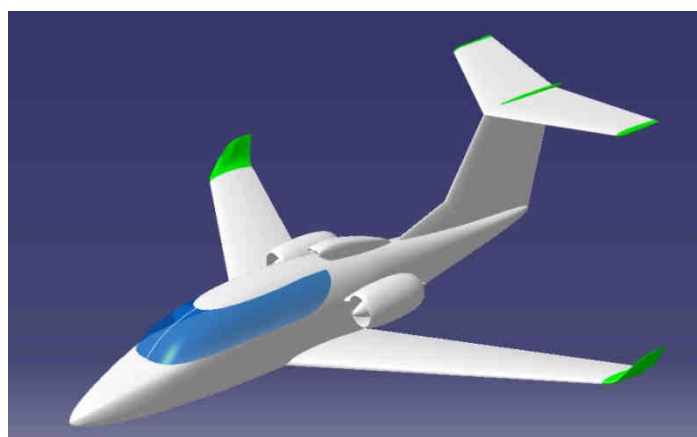


Рис.8. 3D модель проектируемого самолета.

Для проектируемого самолета были разработаны 6 вариантов компоновок. В пассажирском варианте самолет может перевозить в зависимости от компоновки до пяти пассажиров с багажом в пассажирском варианте, в

совмещенном варианте три пассажира и до 160 кг груза и в грузовом варианте 480 кг груза и одного сопровождающего. Варианты компоновок показаны на рис. 9.

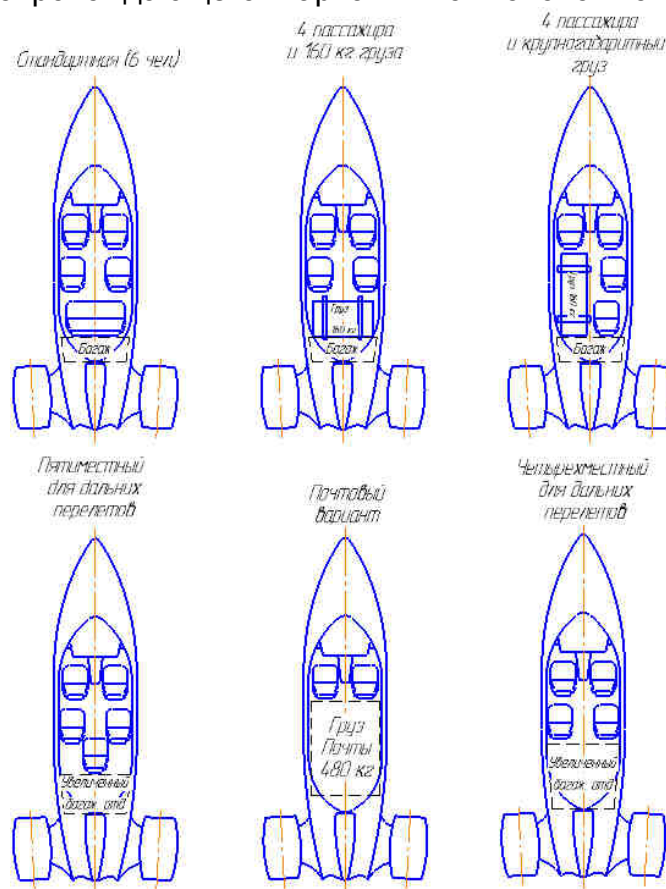


Рис. 9. Варианты компоновок для разрабатываемого легкого многоцелевого самолета.

Таким образом в статье была предложена и обоснована схема самолета с альтернативной силовой установкой, отличающейся простотой конструкции и обеспечивающей минимальный выброс вредных веществ в атмосферу.

### Список литературы

1. Карасев, Д. А. «К вопросу создания магистральных транспортных самолетов с электрическими силовыми установками» [Текст]: Карасев Д. А., Арутюнов А. Г. Загордан А. А.//Вестник МАИ-2015-Внп.1-с 132-137.
2. Кривцов, В. С. Инженерные основы функционирования и общее строение аэрокосмической техники/ [Текст]: Учеб для ВУЗов (направление «Авиация и космонавтика»)- Ч.2./ В. С. Кривцов, Я. С. Карпов, М. Н. Федотов. – Х: Нац. Аэрокосм. Ун-т «Харьк. авиац. ин-т», 2002. – 723 с.
3. Yuneec E430 - [http://robotpig.net/aerospace-news/yuneec-e430---electric-plane-\\_1660](http://robotpig.net/aerospace-news/yuneec-e430---electric-plane-_1660).
4. Yuneec E430 – <https://www.the-blueprints.com/blueprints-depot/modernplanes/modern-xyz/yuneec-e430.png>.
5. Cri-Cri MC-10 - <http://www.pilotmix.com/mc-10-cri-cri>.

6. Airbus E-Fan - [https://commons.wikimedia.org/wiki/File:F-WATT\\_EADS\\_Innovation\\_Works-ACS\\_E-Fan\\_mock-up\\_PAS\\_2013\\_01.jpg](https://commons.wikimedia.org/wiki/File:F-WATT_EADS_Innovation_Works-ACS_E-Fan_mock-up_PAS_2013_01.jpg).
7. Airbus E-Fan - <http://www.airbusgroup.com/int/en/innovation-citizenship/airbus-e-fan-the-future-of-electric-aircraft/Cross-channel-flight.html>.
8. e-One – <http://www.aircraft-certification.de/index.php/news-reader/items/solarworld-e-one-22.html>.
9. e-One – <http://www.facepla.net/the-news/tech-news-mnu/3552-pc-aero.html>.
10. Pipistrel Panthera - <http://www.pipistrel.ru/aircrafts/panthera/>.
11. Pipistrel Panthera - <http://mtdata.ru/u9/photoC337/20007842890-0/original.jpg>.
12. Вентильный двигатель - [https://ru.wikipedia.org/wiki/Вентильный\\_двигатель#/media/File:Motor\\_BD.gif](https://ru.wikipedia.org/wiki/Вентильный_двигатель#/media/File:Motor_BD.gif).

Поступила в редакцию 22.03.2016

## **Схема легкого багатоцільового літака з гібридною силовою установкою**

Представлено схему легкого багатоцільового літака з комбінованою силовою установкою(СУ), де у якості рушія лопатної машини використано кільцевий вентильний електродвигун постійного струму, який працює від акумуляторних батарей. Для під заряджання акумуляторів на борту повітряного судна передбачено встановлення дизель-генератора, який працює на біопаливі. Розроблена компоновочна схема та обґрунтовано параметри електродвигуна. Проведено попереднє оцінювання ефективності комбінованої силової установки СУ.

**Ключові слова:** гібридна силова установка, багатоцільові літаки, вентильний електродвигун, високонапірний надзвуковий ступінь.

## **Scheme of Light Multipurpose Plane with Hubrid Power Unit**

This article shows concept of light plane with combined engine, that use original direct current motor for movement fan machine, powered by batteries. To recharge the batteries on board of the aircraft provides the installation of diesel generator, that works on biofuels. Also at this work was selected layout scheme and grounded parameters of electric motor. Was held a preliminary assessment alternative hybrid engine.

**Keywords:** Hybrid engine, multi-purpose plane, brushless DC electric motor, high pressure supersonic compressor.