

Конструктивно-технологические особенности универсальных сборно-разборных приспособлений для сварки

Научно-производственное предприятие «Оснастка»

Изложены результаты экспериментально-аналитического исследования методов соединения элементов сборно-разборных универсальных приспособлений на их работоспособность, предложены качественные критерии для выбора наиболее оптимального вида соединения.

Ключевые слова: Сборно-разборные приспособления, сварочные работы, зазор.

Введение

Сборно-разборные приспособления для сварочных работ (УСРП-С) являются одним из эффективных средств, позволяющих значительно сократить цикл изготовления сборочно-сварочных приспособлений и в несколько раз уменьшить затраты на технологическую подготовку сварных изделий, в том числе:

- снизить объемы разработки и изготовления специальных приспособлений на 60-70%;

- сократить металлоемкость конструкции приспособлений на 40-60%;

- сократить время оснащённости сварных изделий в 3-5 раз.

Результаты исследования

Конструктивной особенностью системы универсальных сборно-разборных приспособлений является наличие сквозных овальных пазов в элементах, через которые последние соединяются между собой [1]. Геометрические размеры и расположение сквозных пазов обеспечивают установку и закрепление элементов УСРП-С в любых местах и положениях, что значительно расширяет и облегчает возможности конструирования приспособлений.

Стабильность размеров приспособлений УСРП-С, а с тем самым и точностью сборки сварных узлов в этих приспособлениях, определяется двумя основными факторами:

- а) жесткостью самих элементов УСРП-С (в первую очередь базовых и опорно-корпусных);

- б) жесткостью их соединения и фиксации в приспособлениях.

Жесткость элементов УСРП-С обеспечивается их конструкцией (необходимой толщиной, наличием ребер жесткости), выбором соответствующей марки стали и вида термической обработки. Влияние конструктивных параметров на жесткость приспособления рассмотрено в работе [2]. Значительный интерес при оценке жесткости характеристик универсальных сборно-разборных приспособлений представляет вопрос обеспечения необходимой жесткости соединения и фиксации элементов УСРП-С в приспособлении.

Жесткая фиксация элементов УСРП-С между собой достигается использованием беззазорного или клинового соединения.

Беззазорное соединение элементов УСРП-С обеспечивается путем заполнения сквозных овальных пазов, в которых установлены стандартные крепежные элементы, быстротвердеющим наполнителем. В результате чего

устраняются зазоры между поверхностями пазов и крепежных элементов и последние работают как установочные пальцы или штифты.

При клиновом соединении в элементах УСРП-С пазы выполняются конусными, в которые устанавливаются наборы специальных крепежных элементов, состоящие из болтов с призматической (или конусной) головкой, клиновых сухарей и гаек. При создании необходимого усилия затяжки на рабочих клиновых поверхностях элементов соединения возникают довольно значительные силы трения, препятствующие их относительно перемещению при действии внешних усилий [3].

Сущность указанных видов соединений показана на рис.1.

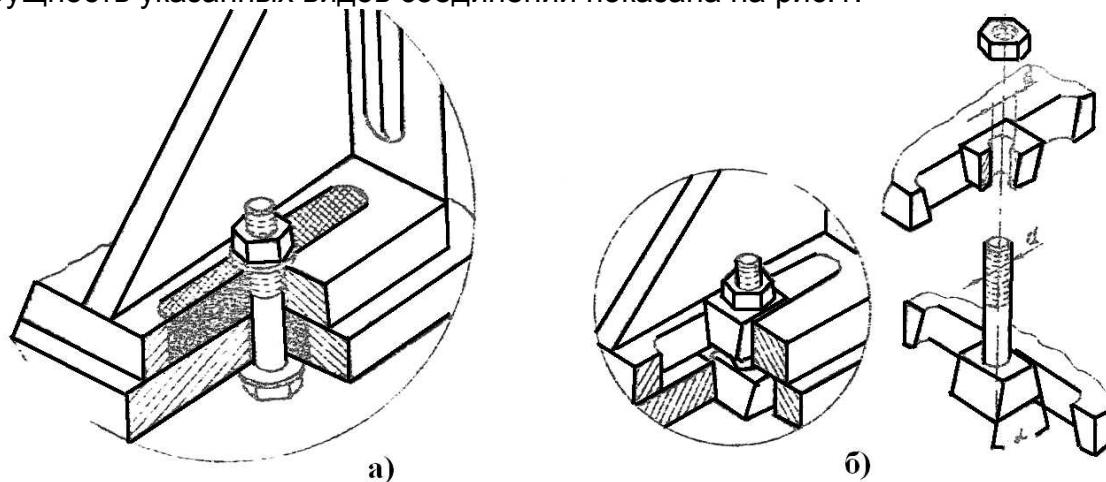


Рис.1. Виды соединений элементов УСРП-С:
а – беззазорное, б – клиновое.

При клеевом соединении жесткость фиксации элементов УСРП-С в приспособлении обеспечивается в том случае, когда внешние силы, сдвигающие элементы относительно друг друга, уравниваются возникающими в соединении силами трения, то есть условием работоспособности клинового соединения является условие:

$$P_{\max} \leq \Sigma P_{mp},$$

где P_{\max} - расчетная величина силы, сдвигающей элементы относительно друг друга;

ΣP_{mp} - суммарная величина сил трения, действующих в соединении.

Как видно из рис.2, силами, препятствующими относительно смещению элементов, являются:

$F_1 = 2Q \cdot k_{mp}$ - сила трения между поверхностями соединяемых элементов

$F_2 = N \cdot k_{mp}$ - сила трения между поверхностями клиновых элементов соединения,

где Q – усилие затяжки резьбового соединения

$N = \frac{Q}{2 \sin \alpha}$ - сила нормального давления между поверхностями клиновых элементов, возникающая от затяжки резьбового соединения

k_{mp} - коэффициент трения

α° - угол конусности клиновых элементов соединения.

Соединение элементов УСРП-С осуществляется, как минимум, двумя крепежными наборами, а в каждом из которых действует по две силы трения F_2 , следовательно:

$$\Sigma R_{mp} = F_1 + 4F_2 = 2Q \cdot k_{mp} + \frac{2Q \cdot k_{mp}}{\sin \alpha} = 2Q \cdot k_{mp} \left(1 + \frac{1}{\sin \alpha} \right);$$

Расчетная величина силы, сдвигающей элементы, представляет собой действующую рабочую нагрузку, умноженную на коэффициент запаса, то есть

$$P_{\max} = P_{\text{раб}} \cdot k_{3.n}$$

Таким образом, условие работоспособности клинового соединения может быть выражено:

$$P_{\text{раб}} \cdot k_{3.n} \leq 2Q \cdot k_{mp} \cdot \left(1 + \frac{1}{\sin \alpha} \right),$$

отсюда следует, что

$$\sin \alpha \leq \frac{2Q \cdot k_{mp}}{P_{\text{раб}} \cdot k_{3.n} - 2Q \cdot k_{mp}}.$$

Рассчитанный по данному выражению угол конусности α для соединения элементов УСРП-С1 (с крепежом М6) составляет 3-5°.

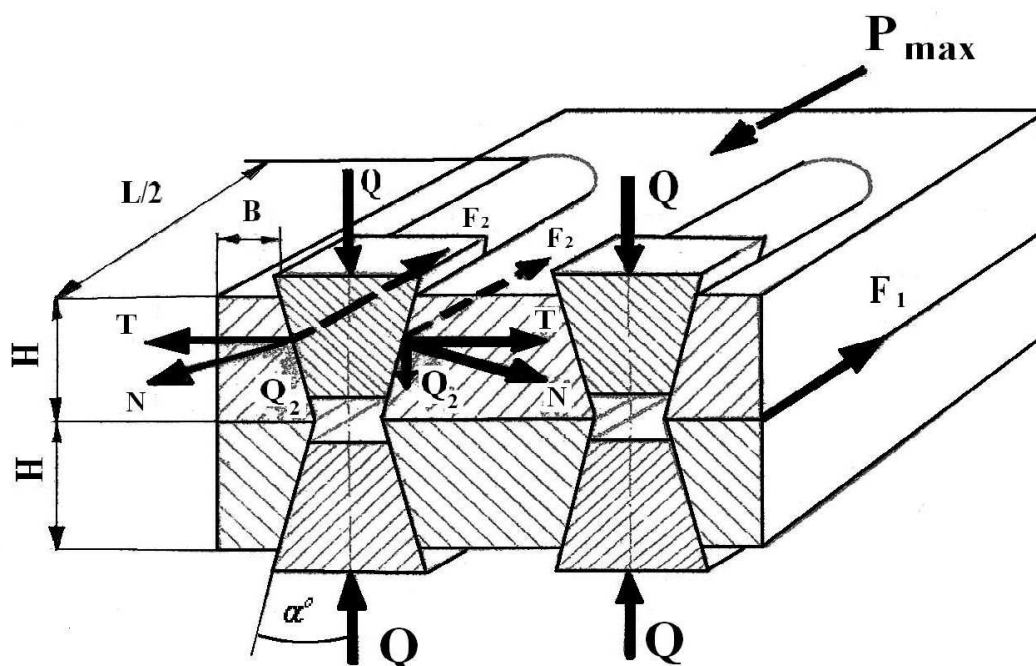


Рис. 2 Схемы сил, действующих в клиновом соединении.

Из рис. 2 следует, что клиновое соединение нормально работает при наличии необходимого зазора между внутренними торцевыми поверхностями крепежных элементов соединения (клинового сухаря и головки специально болта). Величина этого зазора при заданном усилии затяжки определяется жесткостью внешней перемычки паза, который представляет собой балку, защемленную с двух концов и нагруженную сосредоточенной силой N , приложенной к середине пролета балки. Максимальный изгибающий момент, действующий в опасном сечении (в плоскости действия силы), и максимальный прогиб балки в этом сечении определяются выражениями:

$$M_{изг. \max} = \frac{N \cdot L}{8} = \frac{Q \cdot L}{16 \sin \alpha}$$

$$f_{\max} = \frac{N \cdot L^3}{192E \cdot I} = \frac{Q \cdot L^3}{384E \cdot I \cdot \sin \alpha}$$

где L - длина балки, равная длине паза элемента УСРП-С

E - модуль упругости материала элементов

I - момент инерции сечения балки.

При заданном значении толщины элементов H и длины паза L ширина перемычки B определяется из условий жесткости и прочности при нагибе.

Из условия жесткости:

$$f_{\max} \leq [f]; \quad \frac{12Q \cdot L^3}{384E \cdot H \cdot B^3 \sin \alpha} \leq [f];$$

$$B \geq \sqrt[3]{\frac{Q \cdot L^3}{32E \cdot H \cdot [f] \cdot \sin \alpha}}$$

Из условия прочности:

$$\sigma_{\max} = \frac{M_{изг. \max}}{W} \leq [\sigma]; \quad \frac{6 \cdot Q \cdot L}{168^2 \cdot H \cdot \sin \alpha} \leq [\sigma];$$

$$B \geq 0.25 \sqrt{\frac{6 \cdot Q \cdot L}{H \cdot [\sigma] \cdot \sin \alpha}}$$

где $W = \frac{B^2 \cdot H}{6}$ - момент сопротивления сечения балки.

Рассчитанная по этим формул ширина перемычки B (при данных $H=10$ мм; $L=40$ мм) для элементов УСРП-С1 составила 8 мм.

Для проверки работоспособности рассмотренных выше вариантов соединения элементов УСРП-С проводились экспериментальные исследования с целью выбора наиболее оптимального вида соединения. В качестве критерия при оценке работоспособности беззазорного и клинового соединений принималась работоспособность пальцевого соединения, наиболее часто применяемого в специальных приспособлениях.

Поведенные экспериментальные исследования позволили сделать следующие выводы:

1. При конструировании сборно-разборных приспособлений для сварочных работ установлено, что беззазорное и клиновое соединения обеспечивают жесткую фиксацию элементов УСРП-С в приспособлениях.
2. Для уменьшения зазора в соединении «болт-сухарь» призматические сухари рекомендуется делать разрезными, обеспечивая при этом усилие затяжки $Q \geq 3кН$.
3. Для практического использования целесообразно применение клинового соединения, которое по сравнению с беззазорным обеспечивает простоту и минимальное время сборки приспособлений.

Список литературы

1. Глущенко В.И., Филатов Л.С., Лазаренко А.П. Система обратной переналаживаемой сборочно-сварочной оснастки для серийного производства. ПТБ, №11, 1979.
2. Филатов Л.С., Глущенко В.И., Батычев А.Д. Исследование жесткости базовых и опорно-корпусных элементов УСРП-С. ВОР, серия XVII, выпуск 135, 1981.
3. Мовшович А.Я., Ищенко М.Г., Резниченко Н.К. Аналитическое определение состава заводских комплектов УСП для механообработки.- Х.: НТУ «ХПИ». –Вестник НТУ «ХПИ», вып.5.- с.32-36, 2011

Рецензент: д-р техн. наук, проф., зав. каф. А. М. Долматов, Национальный аэрокосмический университет им. Н. Е. Жуковского «ХАИ», г. Харьков.

Поступила в редакцию 16.05.2011

Конструктивно-технологічні особливості універсальних збірно-розбірних приладів для зварювання

Викладені результати експериментально-аналітичного дослідження методів з'єднання елементів збирально-розбиральних універсальних пристроїв на їх працездатність, запропоновані якісні критерії для вибору найбільш оптимального виду з'єднання.

Ключові слова: Збірно-розбірні прилади, зварювальні роботи, зазор.

Design and technological peculiarities of assembly and disassembly devices for welding works

The article presents the results of experiments-analytical method combining the influence of prefabricated elements of universal devices for their operation, proposed quality criteria for choosing the optimal type of connection.

Keywords: Assembly and disassembly devices, welding works, clearance.